

# **Awenta** PRO

## **Instrukcja obsługi i instalacji**



### **Centrala wentylacyjna z odzyskiem ciepła AQUILA EASY 205 + rozdzielacz kanałów VARR75-160**

*Centrala wyposażona w sterownik wentylacji Aero 4A ver.2 panelem sterującym NANO ONE  
Dotyczy modeli: VARES205L/02 VARES205P/02 (montaż ścienny/stojący)*



## SPIS TREŚCI

<b>1. INSTRUKCJA UŻYTKOWNIKA</b>	
1.1. WAŻNE INFORMACJE / WSKAZANIA BEZPIECZEŃSTWA .....	4
1.2. PRZEZNACZENIE .....	5
1.3. TRANSPORT I SKŁADOWANIE .....	5
1.4. ŚRODKI OSTROŻNOŚCI PODCZAS UŻYTKOWANIA CENTRALI .....	5
1.5. SPECYFIKACJA TECHNICZNA .....	6
1.6. RYSUNKI TECHNICZNE .....	6
1.7. PODSTAWOWE ELEMENTY URZĄDZENIA .....	7
1.8. ROZMIESZCZENIE KRÓĆCÓW PRZYŁĄCZENIOWYCH .....	8
1.9. ZASADA DZIAŁANIA URZĄDZENIA .....	9
1.10. ELEMENTY WYPOSAŻENIA .....	9
1.11. INSTALACJA I PRZYGOTOWANIE DO PRACY .....	9
1.12. KONSERWACJA .....	12
1.13. NAGRZEWNICA WSTĘPNA / WTÓRNA .....	14
1.14. INFORMACJA O ODPADACH .....	14
<b>2. PANEL STERUJĄCY NANO ONE</b>	
2.1. ZASADA DZIAŁANIA .....	15
2.2. MONTAŻ .....	15
2.3. OPIS GŁÓWNEGO EKRANU .....	16
2.4. BŁKADA KLAWIATURY .....	17
2.5. USTAWIENIE ZADANEJ TEMPERATURY POKOJOWEJ .....	17
2.6. USTAWIENIE PROGRAMU PRACY .....	17
2.7. SYGNALIZACJA ZABRUDZENIA FILTRA .....	17
2.8. MENU GŁÓWNE .....	18
2.8.1. BY-PASS WENTYLACJI .....	18
2.8.2. WYDAJNOŚĆ WENTYLACJI .....	18
2.8.3. TEMPERATURY ZADANE .....	18
2.8.4. ZIMA / LATO / LATO CHŁODZENIE .....	19
2.8.5. URLOP .....	19
2.8.6. HARMONOGRAM PRACY URZĄDZENIA .....	19
2.8.7. ZEGAR I DATA .....	19
2.8.8. WYŚWIETLACZ I DŹWIĘK .....	19
2.9. MENU SERWISOWE .....	20
2.9.1. EKRAN KONFIGURACJI NANO .....	20
2.9.2. WENTYLACJA .....	21
2.9.3. METODA ZMIANY TRYBU ZIMA / LATO/ LATO CHŁODZENIE .....	24
2.9.4. ZEZWOLENIE CHŁODZENIA .....	24
2.9.5. OGRZEWANIE PODŁOGOWE .....	24
2.9.6. JĘZYK .....	25
2.9.7. PRZYWRACANIE NASTAW .....	25
2.10. EKRANY INFORMACYJNE .....	25
<b>3. SIEĆ BEZPRZEWODOWA NANO .....</b>	<b>25</b>
<b>4. MODUŁU INTERNETOWY VLAN iNEXT .....</b>	<b>26</b>
<b>5. SCHEMATY PODŁĄCZENIA</b>	
5.1. SCHEMAT ELEKTRYCZNY STEROWNIKA AERO 4 .....	27
5.2. PODŁĄCZENIE PANELU STERUJĄCEGO NANO ONE .....	28
5.3. PODŁĄCZENIE PANELU STERUJĄCEGO NANO ONE POPRZEZ KONWERTERTY SIECI C14 - VRS .....	28
5.4. PODŁĄCZENIE PANELU STERUJĄCEGO NANO ONE Z MODUŁEM INTERNETOWYM VLAN iNEXT .....	28
5.8. PODŁĄCZENIE NAGRZEWNICY WSTĘPNEJ / WTÓRNEJ .....	29
<b>6. ZAŁĄCZNIKI</b>	
6.1. KARTY INFORMACYJNE / ETYKIETY ENERGETYCZNE .....	29
6.2. KARTA GWARANCYJNA .....	31

## 1. INSTRUKCJA UŻYTKOWNIKA

### 1. 1. WAŻNE INFORMACJE

Prosimy o uważne przeczytanie tej instrukcji przed montażem i każdą inną czynnością związaną z pracą przy urządzeniu! Firma AWENTA nie ponosi odpowiedzialności za szkody wynikające z błędnej obsługi, zastosowania niezgodnego z przeznaczeniem lub w wyniku nieautoryzowanych napraw lub zmian.

Niniejsza instrukcja montażu stanowi część produktu i zawiera ważne informacje techniczne i wskazówki dotyczące bezpieczeństwa pracy. Instrukcję obsługi i instalacji należy uważnie przeczytać i przechowywać w dostępnym miejscu celem późniejszego jej wykorzystania. Instrukcja dostępna jest również na stronie internetowej [www.awentapro.pl](http://www.awentapro.pl)

### Wskazania bezpieczeństwa:

- Niniejszy sprzęt może być użytkowany przez dzieci w wieku co najmniej 8 lat i przez osoby o obniżonych możliwościach fizycznych, umysłowych i osoby o braku doświadczenia i znajomości sprzętu, jeżeli zapewniony zostanie nadzór lub instruktaż odnośnie do użytkowania sprzętu w bezpieczny sposób, tak aby związane z tym zagrożenia były zrozumiałe. Dzieci nie powinny bawić się sprzętem. Dzieci bez nadzoru nie powinny wykonywać czyszczenia i konserwacji sprzętu.
- Urządzenie jest przeznaczone do instalacji elektrycznej wewnątrz pomieszczeń, wyposażonej w środki lub urządzenia mające przerwy stykowe na wszystkich biegunach, zapewniające pełne odłączenie w warunkach przepięć kategorii III zgodnie z przepisami dotyczącymi takiej instalacji. Urządzenie należy podłączyć bezpośrednio do gniazda sieciowego 230V AC z uziemieniem.
- Podczas montażu oraz użytkowania centrali należy bezwzględnie przestrzegać założeń niniejszej instrukcji oraz wszystkich obowiązujących lokalnych i krajowych norm i standardów budowlanych, elektrycznych i technicznych.
- Obowiązkowo należy zapoznać się ze wszystkimi ostrzeżeniami, zamieszczonymi w niniejszej instrukcji, znakami ostrzegawczymi znajdującymi się na centrali wentylacyjnej, ponieważ zawierają one informacje dotyczące bezpieczeństwa.
- Nieprzestrzeganie założeń i ostrzeżeń zamieszczonych w niniejszej instrukcji może spowodować urazy ciała oraz uszkodzenie centrali.
- W razie przekazania/odsprzedaży itp. urządzenia innemu użytkownikowi należy obowiązkowo przekazać również niniejszą instrukcję.
- Montaż oraz naprawa centrali mogą być dokonywane jedynie po jej bezwzględnym odłączeniu od sieci zasilającej.
- Zabroniona jest eksploatacja centrali poza granicami zakresu temperatur wymienionymi w instrukcji użytkownika a także w środowisku agresywnym i zagrażającym wybuchem.
- Nie wolno ustawiać urządzeń grzewczych lub innych w pobliżu przewodu sieciowego centrali.
- Zabrania się podłączania urządzenia do sieci elektrycznej w przypadku zauważenia uszkodzenia przewodu zasilającego.
- Jeżeli przewód zasilający nieodłączalny ulegnie uszkodzeniu, to powinien on być wymieniony u wytwórcy lub u pracownika zakładu serwisowego albo przez wykwalifikowaną osobę w celu uniknięcia zagrożenia.
- Należy przestrzegać zasad bezpieczeństwa BHP podczas korzystania z urządzeń elektrycznych w trakcie montażu centrali.
- Należy zachowywać ostrożność podczas rozpakowywania/wyładunku centrali.
- Nie zginać przewodu sieciowego, unikać jego uszkodzeń.
- Centralę wentylacyjną należy używać tylko zgodnie z jej przeznaczeniem.

## 1.2. PRZEZNACZENIE

Centrala jest wyposażona w krzyżowo-przeciwprądowy wymiennik ciepła i jest urządzeniem przeznaczonym do oszczędzania energii cieplnej w drodze jej rekuperacji, stanowiąc jeden z elementów stosowanych w systemach technologii energooszczędnych. Centrala jest urządzeniem uzupełniającym i nie może być użytkowana samodzielnie jako podstawowe źródło ogrzewania.

Centrala jest przeznaczona do zabezpieczania ciągłej wymiany powietrza przy pomocy wentylacji mechanicznej w domach, biurach, hotelach, kawiarniach i innych pomieszczeniach mieszkalnych i użytku publicznego oraz rekuperacji energii cieplnej odprowadzanego powietrza z pomieszczenia do podgrzewania czystego powietrza napływającego z zewnątrz. Ogrzewanie powietrza z zewnątrz następuje na skutek przekazania energii cieplnej ze strumienia wywiewanego za pośrednictwem wymiennika ciepła. Urządzenie nie jest przeznaczone do użytku przemysłowego, a także do zastosowania uzdatniania powietrza w basenach czy saunie.

Przetłaczane powietrze przez centralę nie może zawierać lotnych substancji palnych lub wybuchowych, oparów aktywnych chemicznie, pyłu o dużych cząstkach, sadzy, tłuszczów lub mediów sprzyjających powstaniu szkodliwych substancji (substancji trujących, pyłu, mikroorganizmów chorobotwórczych), substancji lepkich oraz materiałów włóknistych.

Centrala jest przeznaczona do zainstalowania w przestrzeni zamkniętej budynku w temperaturze powietrza otaczającego od +0 °C do +40 °C i wilgotności względnej do 90%.



**UWAGA! W przypadku występowania skrajnie niekorzystnych warunków atmosferycznych (temp. zewn. poniżej -10°C) nie zaleca się użytkowania centrali wentylacyjnej powyżej 70% wydajności. Może to skutkować nadmiernym wychłodzeniem pomieszczenia oraz nieprawidłową pracą urządzenia.**

## 1.3. TRANSPORT I SKŁADOWANIE

Dopuszczalna temperatura magazynowania i transportu mieści się w przedziale -20 do +50 °C.

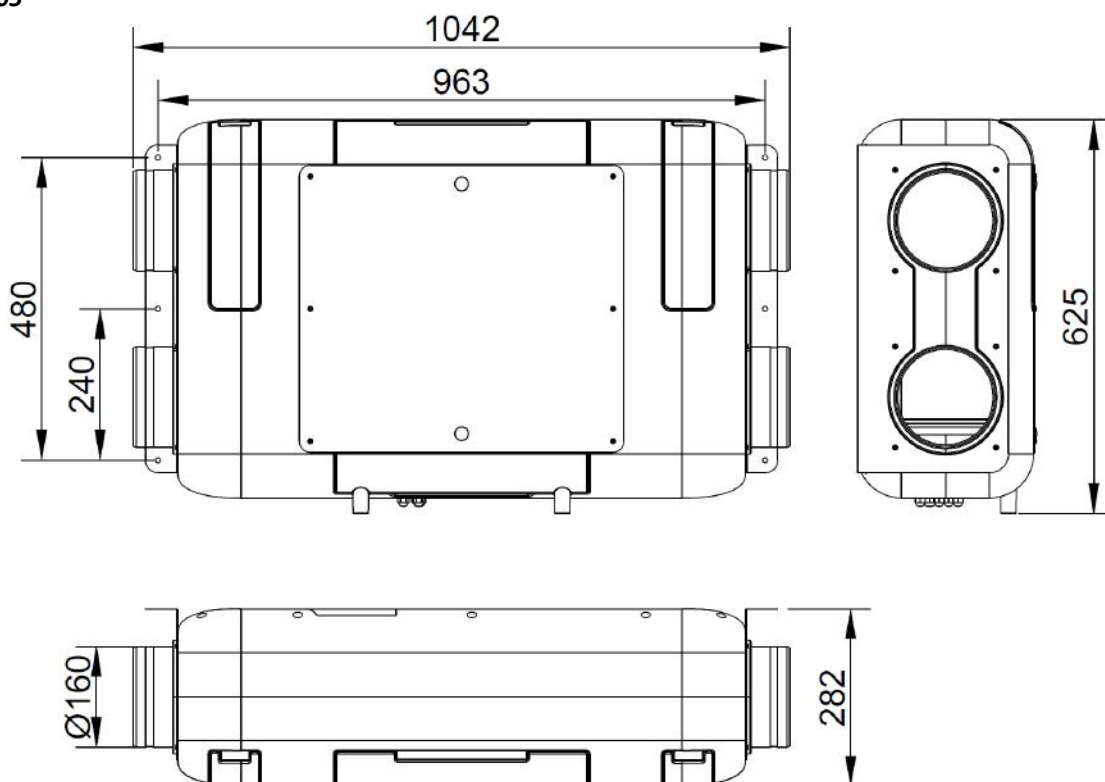
Urządzenie należy transportować i rozpakowywać z należytą ostrożnością. Opakowanie urządzenia należy zutylizować w sposób przyjazny dla środowiska.

## 1.4. ŚRODKI OSTROŻNOŚCI PODCZAS UŻYTKOWANIA CENTRALI

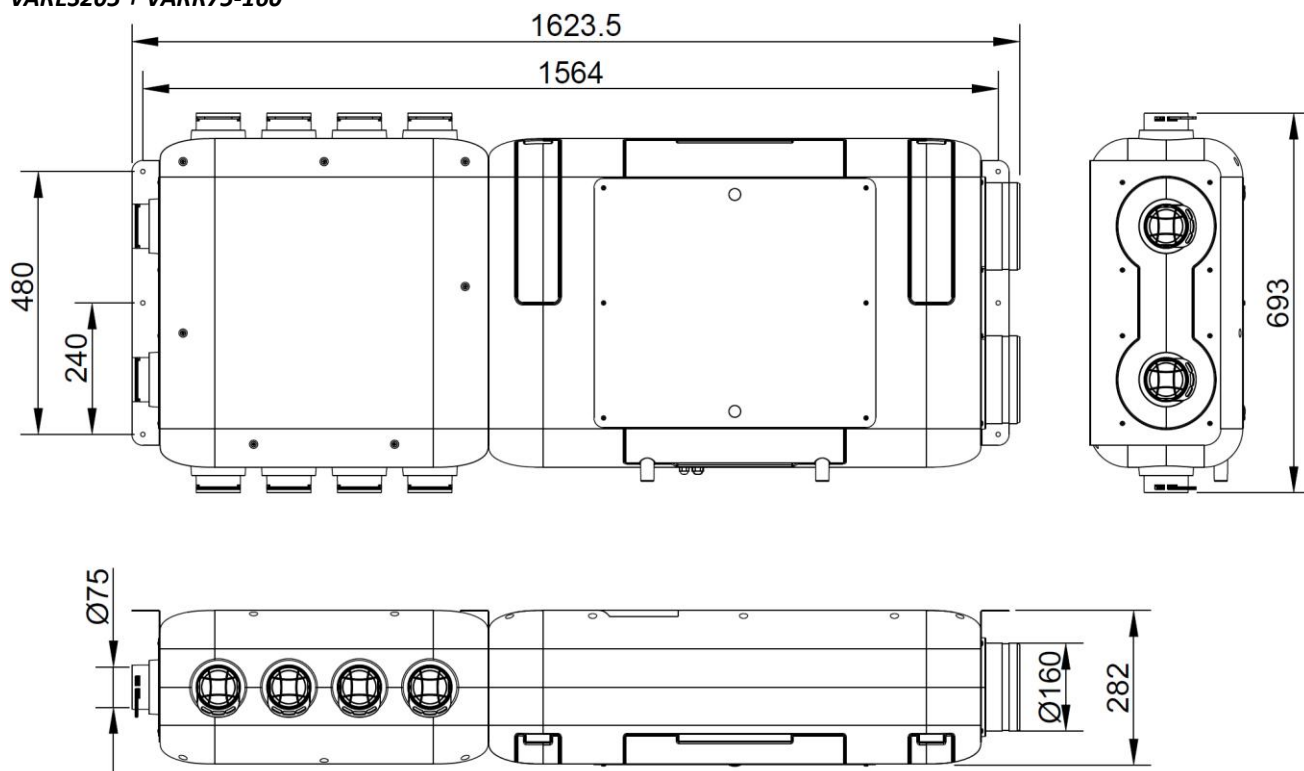
- Należy zawsze i bezwzględnie przestrzegać przepisów dotyczących bezpieczeństwa, stosować się do ostrzeżeń, komentarzy oraz uwag w sposób zalecany w niniejszym dokumencie. Nieprzestrzeganie przepisów dotyczących bezpieczeństwa, ostrzeżeń oraz uwag i instrukcji zamieszczonych w niniejszym dokumencie, może doprowadzić do powstania obrażeń ciała lub jego uszkodzeń.
- Nie wolno dotykać mokrymi rękami pulpitu sterowania oraz elektrycznej skrzynki przyłączeniowej.
- Zabrania się obsługiwać centralę mokrymi rękami.
- Zabrania się używania myjki wysokociśnieniowej lub strumienia wody do czyszczenia centrali.
- Należy unikać kontaktu części elektrycznych centrali z wodą.
- Nie wolno blokować wlotu i wylotu kanałów powietrznych podczas pracy centrali.
- Konserwacja centrali może być dokonywana jedynie po jej bezwzględnym odłączeniu od sieci zasilającej.
- Zabrania się dopuszczania dzieci do użytkowania centrali.
- Zabrania się stawiać na przewodzie sieciowym jakiegokolwiek przedmioty które mogą spowodować otarcie, przecięcie lub inne uszkodzenia przewodu.
- Zabrania się przechowywać substancje o zagrożeniu wybuchowym oraz łatwopalne w pobliżu centrali.
- Zabrania się otwierać centralę podczas pracy.
- W przypadku pojawienia się obcych, nietypowych dźwięków, zapachu oraz dymu, należy natychmiast wyłączyć centralę i skontaktować się z serwisem lub producentem.
- Montaż urządzenia winien odbyć się zawsze w sposób zgodny z ogólnymi i lokalnymi przepisami dotyczącymi budowy, bezpieczeństwa i montażu, wydanymi przez odpowiednie instytucje rządowe oraz zakłady energetyczne i wodociągowe.
- Centrala przed uruchomieniem powinna być podłączona do instalacji wentylacyjnej. Kanały wentylacyjne stanowią ochronę przed dostępem do wirujących łopat wentylatorów. Kanały powinny zostać zabezpieczone przed zsunięciem z króćców przyłączeniowych w sposób wymagający użycie narzędzi.

**1.5. SPECYFIKACJA TECHNICZNA**

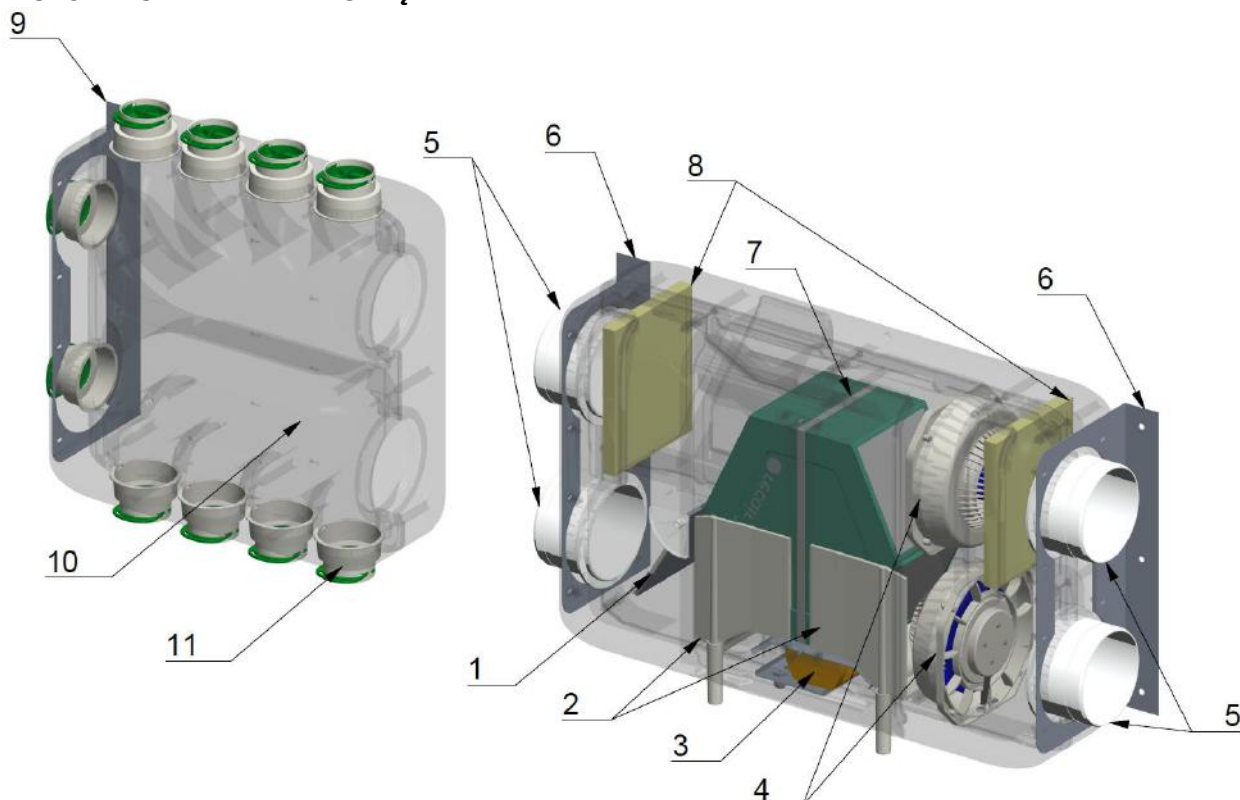
Charakterystyki techniczne:	AQUILA EASY 205
Napięcie zasilania	230 V AC / 50Hz
Pobór mocy	108 W
Klasa ochronności elektrycznej	I
Stopień ochrony IP	IP22
Wydajność (przy 100Pa)	211 m <sup>3</sup> /h
Max. obroty silnika	3200 obr/min
Poziom hałasu	44 dB(A)
Max. sprawność odzysku ciepła	do 95%
Materiał wymiennika	Polistyren
Materiał obudowy	EPP + stal malowana proszkowo
Filtr – czerpnia	M5 ISO ePM10 (opcjonalnie F7 ISO ePM1)
Filtr - wyciąg	M5 ISO ePM10
Filtr wstępny czerpnia/wyciąg	VFWAR (opcjonalnie)
Średnica króćców przyłączeniowych powietrza	160 mm
Średnica króćca odpływu skroplin	25/32 mm
Pozycja montażu	Pionowa (naścienna/stojąca)
Waga	16kg (VARES205) + 5kg (VARR75-160)
Rodzaj sterownika	AERO 4 + NANO ONE (monochromatyczny)
Wymiary centrali [wysokość x szerokość x głębokość]	625 mm x 1042 mm x 282 mm
Wymiary centrali z rozdzielaczem VARR75-160 [wysokość x szerokość x głębokość]	693 mm x 1623,5 mm x 282 mm
Bypass	Automatyczny (100%)
Wentylatory	2x Promieniowy z silnikiem EC
Komunikacja Modbus RTU	Nie
Moduł internetowy	VLAN iNEXT (opcjonalnie)

**1.6. RYSUNKI TECHNICZNE**
**VARES205**


**VARES205 + VARR75-160**

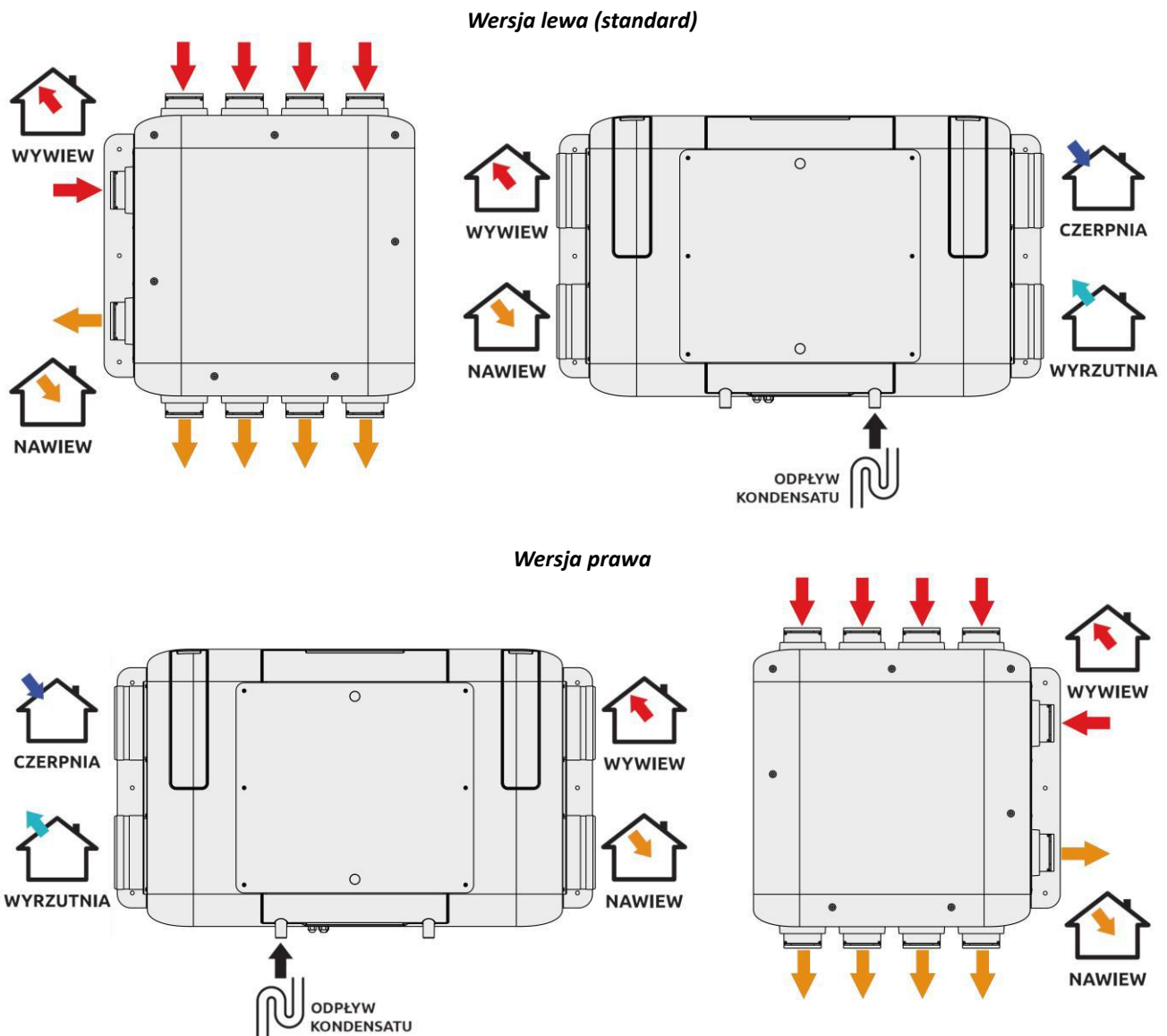


**1.7. PODSTAWOWE ELEMENTY URZĄDZENIA**



- |  |  |
|--|--|
| 1. Kłapa By-pass                           | 7. Wymiennik przeciwprądowy                |
| 2. Tace ociekowe                           | 8. Filtry powietrza                        |
| 3. Sterownik                               | 9. Uchwyt montażowy rozdzielacza           |
| 4. Wentylatory                             | 10. Rozdzielacz                            |
| 5. Króćce przyłączeniowe $\varnothing 160$ | 11. Króćce przyłączeniowe $\varnothing 75$ |
| 6. Uchwyty montażowe centrali              |  |

## 1.8. ROZMIESZCZENIE KRÓCÓW PRZYŁĄCZENIOWYCH – WERSJE LEWA / PRAWA



Oznaczenie króćców przyłączeniowych:



**CZERP尼亚** - kanał czerpny powietrza zewnętrznego



**WYRZUTNIA** - kanał wyrzutowy powietrza zużytego



**WYWIEW** - kanał odprowadzający powietrze zużyte z pomieszczeń



**NAWIEW** - kanał doprowadzający powietrze nawiewane do pomieszczeń



### 1.9. ZASADA DZIAŁANIA URZĄDZENIA

Świeże powietrze jest pobierane za pomocą czepni, która znajduje się na zewnątrz budynku. Następnie przy użyciu kanałów wentylacyjnych powietrze jest transportowane do centrali wentylacyjnej. Po przefiltrowaniu trafia do wymiennika ciepła, w którym zachodzi proces wymiany energii cieplnej ze strumienia wywiewanego. W okresie zimowym powietrze jest ogrzewane, natomiast w okresie letnim chłodzone. Następnie powietrze nawiewane trafia do pomieszczeń tzw. „czystych” takich jak salon, pokój, sypialnia.

Zużyte, zanieczyszczone powietrze jest wyciągane z pomieszczeń tzw. „brudnych” takich jak WC, łazienka, kuchnia, pralnia za pośrednictwem kratki lub anemostatów wywiewnych, a następnie kanałami wywiewnymi kierowane jest do centrali. Po przefiltrowaniu trafia do wymiennika ciepła, gdzie następuje proces "odebrania" ze zużytego powietrza ciepła lub zimna. Następnie powietrze jest transportowane do wyrzutni umieszczonej na zewnątrz budynku.

### 1.10. ELEMENTY WYPOSAŻENIA

W skład wyposażenia standardowego centrali wchodzi:

- Krzyżowo-przeciwprądowy wymiennik ciepła.
- Filtry powietrza nawiewanego oraz wywiewanego klasy M5.
- Wentylatory EC: odśrodkowe (nawiewny i wywiewny) z elektrycznie komutowanymi silnikami elektrycznymi.
- Panel zdalnego sterowania NANO ONE, który za pomocą kabla komunikacyjnego jest łączony z systemem sterowania, znajdującym się wewnątrz komory elektrycznej centrali.
- Elastyczna rurka odpływu kondensatu fi32 + zaślepka
- Listwa dystansowa (do montażu sufitowego)

**UWAGA:** Urządzenia może zostać wyposażone w dedykowany rozdzielacz kanałów wentylacyjnych VARR75-160.

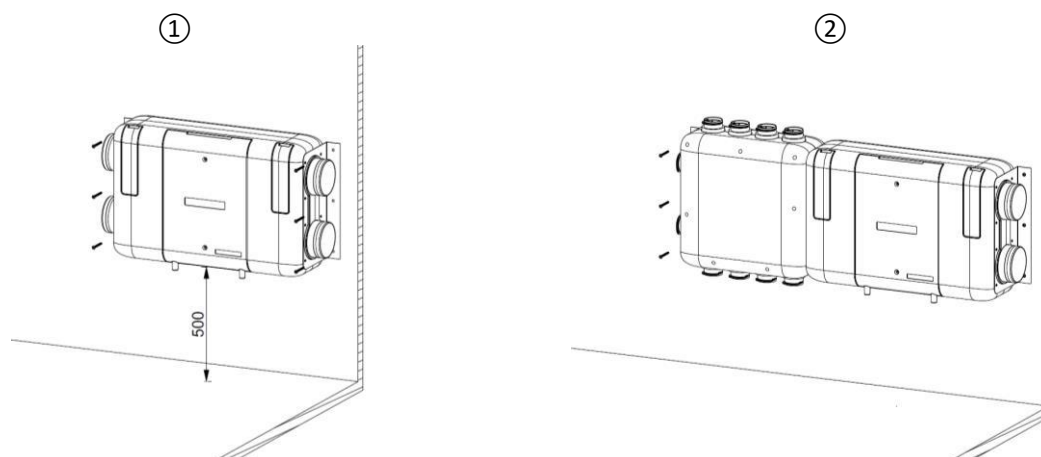
### 1.11. INSTALACJA I PRZYGOTOWANIE DO PRACY

#### Instalacja centrali

- Centrala powinna zostać zamontowana w pozycji ściennej lub sufitowej. Urządzenie może zostać przymocowane do ściany lub sufitu poprzez uchwyty montażowe będące elementem urządzenia.

#### ● MONTAŻ ŚCIENNY

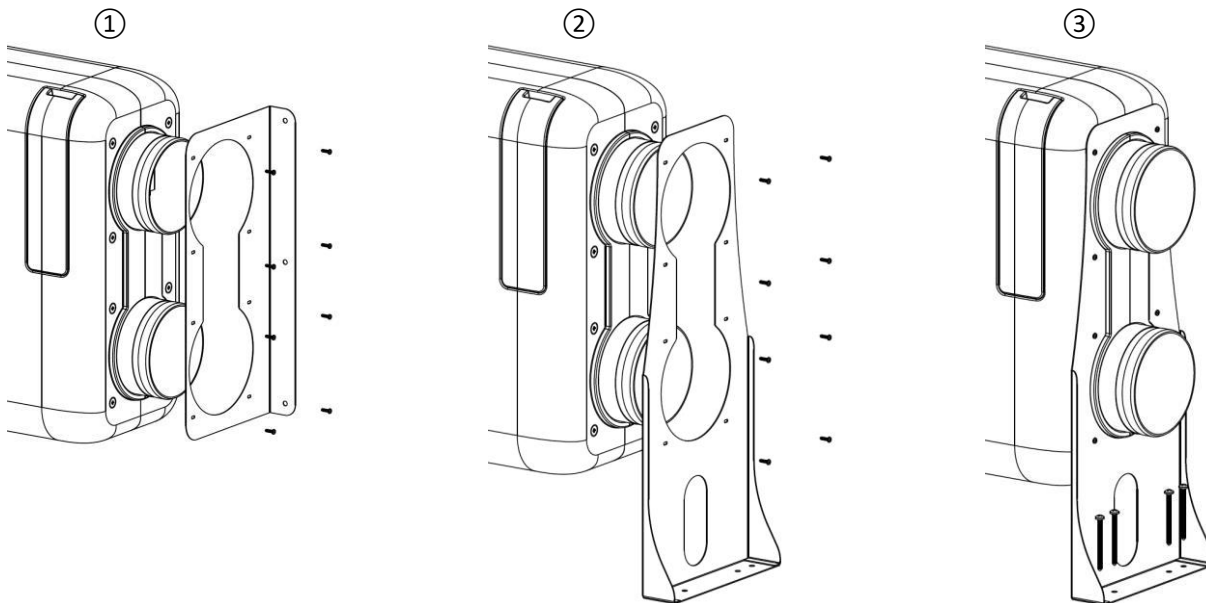
- Centrala powinna zostać zawieszona na wysokości minimum 500 mm od podłogi (odległość wymagana dla zapewnienia przestrzeni na syfon odpływu kondensatu oraz kanały wentylacyjne w przypadku wersji z rozdzielaczem VARR75-160).
- Należy sprawdzić czy, konstrukcja przeznaczona do montażu, może wytrzymać wagę centrali. W przeciwnym wypadku należy wykonać wzmocnienie miejsca zainstalowania przy pomocy dodatkowych belek. Centrala musi być zainstalowana na sztywnej i stabilnej powierzchni.
- Urządzenie powinno być przymocowane do pionowej powierzchni.
- **Urządzenie powinno zostać zamontowane ze spadkiem ok. 1% w kierunku wyrzutni.**
- Centrala wentylacyjna oraz rozdzielacz powinny zostać przymocowane poprzez uchwyty montażowe z wykorzystaniem kołków rozporowych lub innych środków mocujących odpowiednich dla danego typu materiału. Po przymocowaniu urządzenia należy sprawdzić jego stabilność.



#### ● MONTAŻ STOJĄCY (z wykorzystaniem nóżek VKNAR)

- Nóżki należy przykręcić w miejsce wcześniej zdemontowanych uchwytów montażowych.
- Po przykręceniu nóżek należy przymocować centralę wentylacyjną z wykorzystaniem kołków rozporowych lub innych środków mocujących odpowiednich dla danego typu materiału.

- Urządzenie powinno zostać zamontowane ze spadkiem ok. 1% w kierunku wyrzutni.



- Po przykręceniu do podłoża należy sprawdzić stabilność urządzenia.

- Centrala powinna być zamontowana w taki sposób, aby możliwe było swobodne otwarcie jednostki celem wymiany filtrów, czyszczenia wymiennika oraz pozostałych czynności eksploatacyjnych.
- Należy sprawdzić czy instalacja elektryczna jest dostosowana do maksymalnej mocy urządzenia. Dopuszczalna temperatura wpuszczanego powietrza zawiera się w przedziale -20 do +50° C.
- Centrala powinna być zamontowana w pomieszczeniach w których panuje temperatura min. 0°C.

### Minimalne długości kanałów wentylacyjnych

Celem zapewnienia najlepszej wydajności centrali oraz zredukowania strat aerodynamicznych związanych z turbulencją, zaleca się na wejściu i wyjściu z centrali zainstalować prosty odcinek przewodu powietrznego.

Minimalne zalecane długości tych prostych odcinków:

- 25 cm przewodu powietrznego od strony wlotu powietrza;
- 60 cm od strony wylotu powietrza.

W wypadku braku lub niedużej długości przewodów powietrznych na jednym lub kilku króćcach centrali należy zabezpieczyć elementy wewnętrzne centrali przed przeniknięciem do nich ciał obcych, na przykład, zainstalować kratownicę ochronną lub inne urządzenie o wymiarach oczka nie więcej, niż 12,5 mm, uniemożliwiającą wolny dostęp do wentylatorów.

Jeżeli źródłem hałasu jest miejsce podłączenia spiralnego przewodu powietrznego wówczas, aby uniknąć rezonansu, należy wymienić spiralny przewód powietrzny na giętki przewód elastyczny. Do usunięcia rezonansu również można zastosować giętkie wkładki.

### Odprowadzanie kondensatu

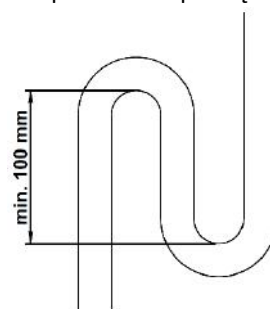
Elastyczną rurkę odpływu kondensatu należy podłączyć do jednego z króćców tacy ociekowej, w zależności od konfiguracji urządzenia (LEWA/PRAWA). Rurkę  $\varnothing 32$  należy ukształtować tak aby tworzyła syfon (różnica w poziomach pomiędzy górnym a dolnym kolaniem syfonu powinna wynosić co najmniej 100mm). Rury kanalizacyjne muszą być ułożone ze spadkiem ok. 2%.

**UWAGA: Przed podłączeniem centrali do sieci zasilającej należy napełnić układ drenażowy wodą! Podczas eksploatacji syfon musi być zawsze napełniony wodą.**

Należy upewnić się, że woda spływa do kanalizacji ściekowej, inaczej podczas działania rekuperatora istnieje możliwość gromadzenia się kondensatu wewnątrz centrali, co z kolei może spowodować uszkodzenie urządzenia i wyciek wody do pomieszczenia.

System odprowadzania kondensatu musi być użytkowany w pomieszczeniach z temperaturą powietrza powyżej 0 °C! Jeżeli temperatura w pomieszczeniu jest poniżej 0 °C, wówczas system odprowadzania kondensatu musi być izolowany izolacją cieplną i wyposażony w urządzenie grzewcze zapobiegające jego zamarznięciu.

**UWAGA! Odprowadzenie kondensatu jest zalecane również w centralach w wersji z wymiennikiem entalpicznym, gdyż w szczególnych przypadkach może zgromadzić się niewielka ilość kondensatu.**



**Podłączenie do instalacji elektrycznej**

Centrala musi być podłączona do sieci jednofazowej prądu przemiennego o napięciu 230V / 50Hz przy pomocy oryginalnego kabla zasilającego w który wyposażona jest jednostka. Przed podłączeniem do sieci należy sprawdzić czy kabel nie jest uszkodzony mechanicznie poprzez zgniecenie, przecięcie itp. co może w następstwie spowodować porażenie prądem.

Podłączenie centrali do sieci elektrycznej musi być wykonane z zachowaniem przepisów i obowiązujących norm.



**UWAGA! Centralę należy podłączać do zamontowanego w odpowiedni sposób gniazdka, wyposażonego w styk uziemienia. Gniazdo zasilania powinno znajdować się w miejscu łatwo dostępnym, aby w przypadku wystąpienia zagrożenia było możliwe łatwe wyjęcie wtyczki. Wartości znamionowe parametrów centrali są wskazane na naklejce zakładu producenta. Jakikolwiek zmiany w podłączeniu wewnętrznym są zabronione i skutkują utratą gwarancji.**

**Instalacja kanałów powietrza**

- Kanały wentylacyjne powinny zostać zabezpieczone przed zsunięciem z króćców przyłączeniowych przy pomocy opasek.
- Odległość pomiędzy czerpnią a wyrzutnią powinna wynosić min.1,5m.
- Czerpnia powinna być usytuowana od najbardziej zacienionej strony możliwie z dala od źródeł nieświeżego powietrza (ulica, komin itp.)
- Kanał powietrza wyrzucanego należy zamontować ze spadkiem do urządzenia.
- Wszystkie kanały powinny być zaizolowane, aby uniknąć powstawania skroplin w przewodzie i nadmiernej wilgoci.
- Podczas układania instalacji należy minimalizować ilość ostrych zagięć itp., aby zmniejszyć opory na instalacji.
- Instalacja powinna być szczelna. Należy stosować kształtki z uszczelką lub uszczelnić miejsca łączeń przy pomocy np. taśmy aluminiowej z klejem.
- W celu ograniczenia przenoszenia drgań oraz wyciszenia urządzenie należy połączyć z instalacją za pośrednictwem tłumików elastycznych po stronie nawiewu oraz wyciągu.
- Instalację należy wykonać zgodnie z projektem wykonanym przez uprawnianego projektanta.
- Instalację należy wyregulować anemometrem zgodnie z otrzymanym bilansem powietrza.
- Anemostaty sufitowe powinny być zamontowane min. 30 cm od ścian.
- Aby zapewnić odpowiedni przepływ pomiędzy pomieszczeniami:
  - Szczelina pod drzwiami wewnętrznymi powinna posiadać min. powierzchnię 7600 mm<sup>2</sup>
  - Co najmniej 10 mm szczelina pod drzwiami wewnętrznymi o standardowej szerokości 760 mm
  - **Nie wolno zakrywać otworów, ponieważ zakłóci to obieg powietrza**

- Zalecana grubość kanałów wentylacyjnych w zależności od temperatury otoczenia:

Rodzaj kanału wentylacyjnego:	Temperatura otoczenia kanału wentylacyjnego		
	od -20°C do 0°C	od 1°C do 14°C	od +15°C do 20°C
	Grubość izolacji dla danego przedziału temperatury		
Nawiewny	20 mm + (200 mm)*	50 mm	20 mm
Wywiewny	20 mm + (200 mm)*	50 mm	20 mm
Czerpni	50 mm	50 mm	50 mm
Wyrzutni	20 mm + (200 mm)*	20 mm	20 mm

\*izolacja wełną mineralną o grubości 20 mm, pokrytą jednostronnie folią aluminiową + minimum 200 mm wełny mineralnej jako obłożenie lub obudowanie przewodów układanych na poddaszu nieizolowanym termicznie.

**1.12. KONSERWACJA****UWAGA!**

Przed przystąpieniem do czynności konserwacyjnych należy bezwzględnie odłączyć centralę od zasilania.

**UWAGA!**

Podczas wszelkich prac konserwacyjnych nie należy stosować żrących środków chemicznych oraz rozpuszczalników. Do czyszczenia można stosować jedynie wodę z mydłem.

**Wymiana / czyszczenie filtrów**

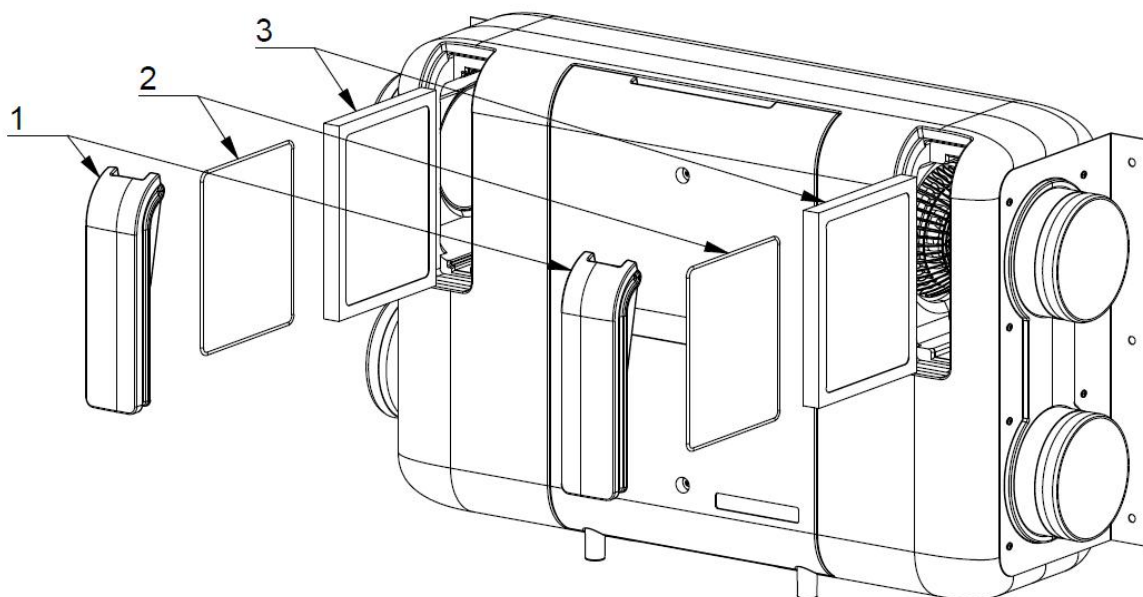
Budne filtry zwiększają opór przepływu powietrza, co powoduje zmniejszenie ilości powietrza nawiewanego do pomieszczeń oraz zwiększa zużycie prądu przez wentylatory.

Filtry należy oczyszczać w miarę ich zabrudzenia, ale nie mniej niż 3-4 razy w ciągu roku. Jest dozwolone oczyszczenie filtrów przy pomocy odkurzacza. Po dwukrotnym oczyszczeniu, filtry należy wymienić na nowe.

Opcjonalnie centrala wentylacyjna może zostać wyposażona w filtr wstępny, wydłużający żywotność filtrów dokładnych. Filtr wstępny należy optukać pod bieżącą wodą – jest wielokrotnego użytku.

**Opis procedury wymiany filtrów:**

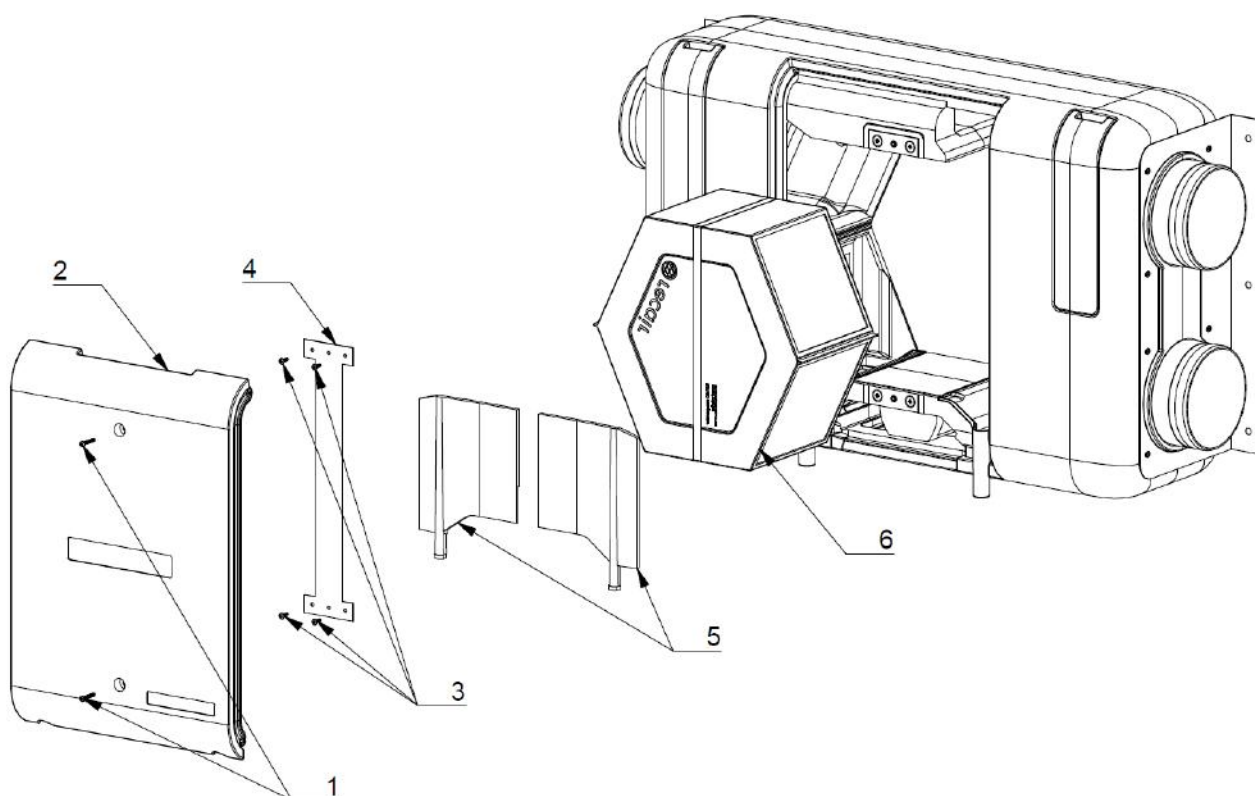
- Wyjąć zaślepkę filtrów (1);
- Wyjąć filtry wstępne (2) – opcjonalnie;
- Wyjąć filtry M5/F7 (3);
- Nowe lub oczyszczone filtry zamontować wg. powyższego schematu w odwrotnej kolejności.
- Wyzerować licznik zabrudzenia filtrów w menu panelu sterowania.



**UWAGA:** Podczas wkładania filtrów należy zwrócić uwagę, aby strzałka była skierowana zgodnie z kierunkiem przepływu powietrza.

**Konserwacja wymiennika ciepła (raz w roku)**

Nawet przy regularnej obsłudze technicznej filtrów w urządzeniu mogą tworzyć się osady pyłu. W celu podtrzymywania wysokiej skuteczności wymiany ciepła, należy regularnie oczyszczać wymiennik ciepła. Należy wyjąć wymiennik z centrali i przemyć go ciepłym roztworem wodnym neutralnego środka czyszczącego, po czym wysuszony wymiennik ciepła ponownie zainstalować w centrali.



**Opis procedury czyszczenia wymiennika / wentylatorów:**

- Odkręcić śruby zabezpieczające (1);
- Odkręcić śruby zabezpieczające (1);
- Zdjąć kalpę wymiennika (2) montowaną na wcisk;
- Odkręcić śruby mocujące (3);
- Zdjąć wspornik wymiennika (4);

**UWAGA:** W przypadku montażu sufitowego po odkręceniu wspornika wymiennika może wysunąć się!

- Wyjąć tace ociekowe (5);
- Wysunąć całkowicie wymiennik ciepła (6) a następnie przemyć pod bieżącą wodą (ponowny montaż po wysuszeniu);
- Po wykonaniu czyszczenia zmontować urządzenie wg. powyższego schematu w odwrotnej kolejności.

**Konserwacja układu odprowadzania skroplin (raz w roku)**

Drenaż kondensatu (przewód spustowy) może być zanieczyszczony cząstkami z wyciąganego powietrza. Należy sprawdzić funkcjonowanie przewodu spustowego napełniając zbiornik drenażowy wodą i w razie potrzeby usunąć zanieczyszczenia z syfonu i przewodu spustowego.

**Konserwacja przewodów czerpnia oraz wyrzutnia (2 razy w roku)**

Liście i inne zanieczyszczenia mogą zapchać kratkę nawiewną i zmniejszyć wydajność centrali oraz zmniejszyć przepływ powietrza. Należy sprawdzać kratkę nawiewną dwa razy w roku i oczyścić ją w razie potrzeby.

**Konserwacja przewodów powietrznych (co 5 lat)**

Nawet przy należytych wykonywaniu wszystkich wymienionych wyżej czynności z obsługi technicznej centrali, wewnątrz przewodów powietrznych mogą powstawać osady pyłu, co powoduje zmniejszenie wydajności centrali. Konserwacja przewodów powietrznych polega na ich okresowym oczyszczaniu lub wymianie.

### 1.13. NAGRZEWNICA WSTĘPNA / WTÓRNA

Centrala wentylacyjna posiada możliwość sterowania nagrzewnicami (wstępną oraz wtórną) zlokalizowaną poza urządzeniem. Podłączenie nagrzewnic należy wykonać zgodnie ze schematem zamieszczonym w rozdziale 3.

**Uwaga:** Nagrzewnica wstępna zlokalizowana przed urządzeniem powinna być tak zabezpieczona, aby w żadnym wypadku temperatura powietrza wpływającego do centrali nie przekroczyła 50°C.



**UWAGA:** W przypadku braku nagrzewnicy wstępnej należy wybrać metodę rozmrażania poprzez wyłączenie wentylatora nawiewnego.

### 1.14. INFORMACJA O ODPADACH

**Zakazuje się umieszczania zużytego sprzętu łącznie z innymi odpadami.**



Przekreślony symbol kosza na śmieci oznacza, że sprzęt elektryczny i elektroniczny po okresie użytkowania, nie może być wrzucany wraz z innymi odpadami pochodzącymi z gospodarstwa domowego. Symbol ten oznacza również, że produkty muszą być selekcionowane w przypadku ich utylizacji. To urządzenie zostało wykonane z materiałów oraz komponentów, które nadają się do ponownego wykorzystania. Użytkownik jest zobowiązany do oddania zużytego sprzętu prowadzącym punkty zbiórki zużytego sprzętu elektronicznego. Prowadzący punkty zbiórki, w tym lokalne punkty zbiórki, sklepy oraz gminne jednostki, tworzą odpowiedni system umożliwiający oddanie tego sprzętu. Prawidłowa utylizacja zużytego sprzętu przyczynia się do uniknięcia szkodliwych dla zdrowia ludzi i środowiska naturalnego konsekwencji, wynikających z możliwości obecności w sprzęcie składników niebezpiecznych. Gospodarstwo domowe spełnia ważną rolę w

przyczynianiu się do ponownego użycia i odzysku, w tym recyklingu, zużytego sprzętu, na tym etapie kształtuje się postawy, które wpływają na zachowanie wspólnego dobra jakim jest czyste środowisko naturalne. Gospodarstwa domowe są także jednym z największych użytkowników drobnego sprzętu i racjonalne gospodarowanie nim na tym etapie wpływa na odzyskiwanie surowców wtórnych.

## 2. PANEL STRUJĄCY NANO ONE

### 2.1. ZASADA DZIAŁANIA

W zależności od wybranego programu pracy (symbol 5), NANO ONE określa zadaną temperaturę pomieszczenia i wydajność wentylacji.

Możliwe programy:

- **Wg stref zegara.** Można ustawić dwie strefy pracy komfortowej oraz jedną strefę pracy Poza Domem (nie ma nikogo w mieszkaniu), poza tymi strefami obowiązuje strefa ekonomiczna.
- **Praca Świąteczna.** Jak powyżej, ale według oddzielnego programu dobowego.
- **Praca ręczna.** Cały czas obowiązuje jedna temperatura zadana i jedna wydajność wentylacji, ustawiane ręcznie
- **Poza domem.** Cały czas obowiązuja ustawienia jak dla strefy poza domem. Ten tryb można ustawić tylko na termostacie o numerze 1. Pozostałe termostaty przyjmują ten tryb z termostatu o numerze 1. Chłodzenie w programie Poza Domem jest wyłączone.

Na temperaturę zadaną i wentylacji mogą jeszcze wpłynąć:

- Włączenie trybu URLOP. Termostat i wentylacja pracują jak w programie Poza Domem
- Sygnał Poza Domem EXT, np. pochodzący z centralki alarmowej. Termostat i wentylacja pracują jak w programie Poza Domem.

Różnica pomiędzy trybem URLOP a programem Poza Domem NANO 1 i Poza Domem EXT polega na odmiennym interpretowaniu tych stanów przez pozostałe urządzenia, np. tryb URLOP wyłącza w regulatorach kotłów i w pompach ciepła realizację CWU (ciepłej wody), a kolektory słoneczne zaprzestają gromadzenia ciepła i przechodzą w tryb ochrony kolektora przed przegrzaniem.

Wszystkie powyższe tryby można ustawić tylko na NANO o numerze 1. Następnie NANO1 przekazuje je do pozostałych NANO i innych urządzeń.

NANO ONE może pracować w jednym z trzech Trybów Pracy Instalacji:

- ZIMA – NANO ONE pracuje w funkcji termostatu ogrzewania. Współpracujące urządzenia dążą do uzyskania w pomieszczeniu zadanej temperatury, np. załączenie ogrzewania, wentylacja podgrzewa nawiewane powietrze do odpowiedniej temperatury. Sposób reakcji zależy od konfiguracji współpracujących urządzeń.
- LATO – ogrzewanie i chłodzenie są wyłączone/
- LATO CHŁODZENIE – pracuje chłodzenie (opcja dostępna, gdy parametr serwisowy ZEZWOLENIE CHŁODZENIA ustawiony jest na TAK).

### 2.2. MONTAŻ

#### Informacje ogólne

Prace przyłączeniowe i montaż powinny być wykonane wyłącznie przez osoby z odpowiednimi kwalifikacjami i uprawnieniami, zgodnie z obowiązującymi przepisami i normami.

**UWAGA:** Wszelkie prace przyłączeniowe mogą się odbywać tylko przy odłączonym napięciu zasilania, należy upewnić się, że przewody elektryczne nie są pod napięciem.

#### Zasilanie

Panel sterujący NANO ONE należy zasilć bezpośrednio z wyjść sterownika AERO 4 oznaczonych symbolami „U” i „G” (12V DC)

#### Podłączenie

Panel sterujący NANO ONE należy podłączyć za pomocą przewodu o przekroju żyły minimum 0,5mm<sup>2</sup> zgodnie ze schematem zamieszczonym w rozdziale SCHEMATY PODŁĄCZENIA. Minimalna odległość między przewodami łączącymi panel z modułem oraz innymi urządzeniami podłączonymi w sieci C14 a równoległe biegnącymi przewodami pod napięciem ~230V wynosi 30 cm. Mniejsza odległość może powodować zakłócenia komunikacji lub uszkodzenie urządzenia

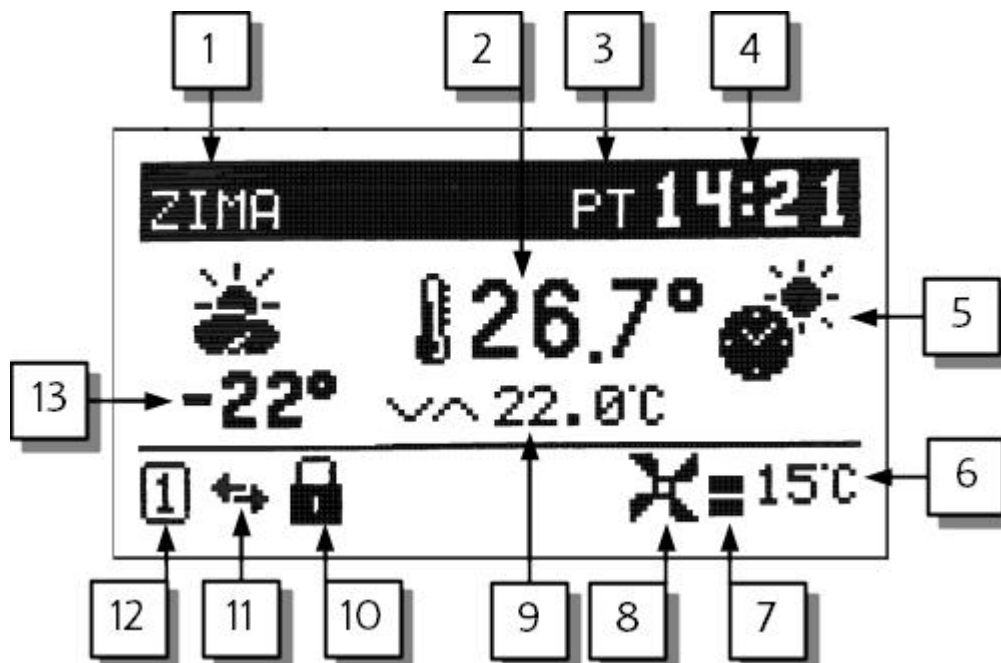
**UWAGA:** W celu zapewnienia idealnej transmisji danych konieczne jest założenie filtra ferrytowego na przewodach zasilających i komunikacyjnych między modułem AERO a termostatem NANO ONE. Przeprowadzając przewody przez filtr należy zrobić z nich pętlę wokół pierścienia, jak pokazano na zdjęciu obok.



## Miejsce instalacji

Panel sterujący NANO ONE należy zainstalować wewnątrz pomieszczenia w miejscu łatwo dostępnym. Panel powinien być zamontowany na wysokości około 150 cm od podłogi, z dala od źródeł ciepła (np. grzejniki, telewizor) oraz zimna (np. drzwi zewnętrzne).


## 2.3. OPIS GŁÓWNEGO EKRANU

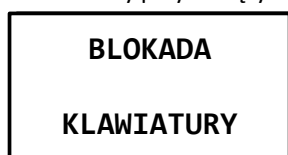


- 1 Praca całej instalacji. Możliwe tryby to ZIMA, LATO, CHŁODZENIE.
- 2 Aktualna temperatura pokojowa.
- 3 Dzień tygodnia.
- 4 Czas.
- 5 Tryb termostatu.
- 6 Temperatura powietrza nawiewanego.
- 7 Bieg wentylacji. Przy załączonym wymuszeniu wietrzenia wyświetli się migający 3 bieg (wymaga załączenia opcji WIETRZENIE).
- 8 Obsługa wentylacji.
- 9 Zadana temperatura pokojowa.
- 10 Blokada klawiatury.
- 11 Sygnalizacja komunikacji w sieci C14.
- 12 Numer NANO w sieci C14.
- 13 Pole informacyjne. W zależności od konfiguracji może wyświetlać temperaturę zewnętrzną, kotła nr 1, pompy ciepła nr 1 lub mieszacza nr 1.




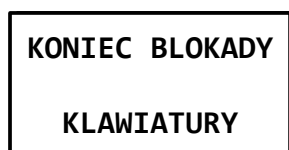
## 2.4. BLOKADA KLAWIATURY

Aby zablokować klawiaturę należy przytrzymać przez 3 sekundy przyciśnięty . Termostat potwierdzi zablokowanie klawiatury wyświetlając okienko z komunikatem:





Blokada klawiatury jest sygnalizowana symbolem . Przyciśnięcie jakiegokolwiek klawisza, gdy klawiatura jest zablokowana powoduje wyświetlenie Komunikatu BLOKADA KLAWIATURY.

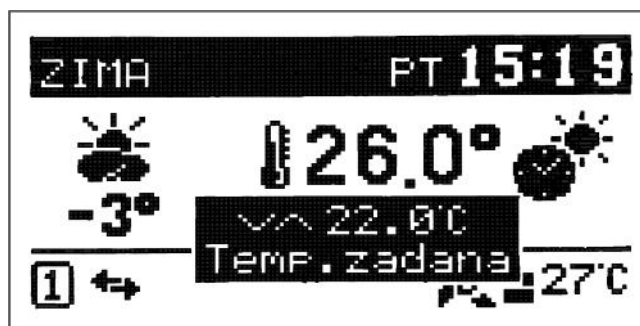
Aby odblokować klawiaturę należy ponownie przez 3 sekundy przytrzymać . Termostat potwierdzi odblokowanie klawiatury wyświetlając okienko z komunikatem:






## 2.5. USTAWIANIE ZADANEJ TEMPERATURY POKOJOWEJ

Aby zmienić temperaturę zadaną, na głównym ekranie należy nacisnąć . Temperaturę ustawia się przyciskami  i .

Naciśnięcie  powoduje zapis temperatury i przejście do okna ustawiania programu pracy. Wciśnięcie  powoduje powrót do okna głównego.

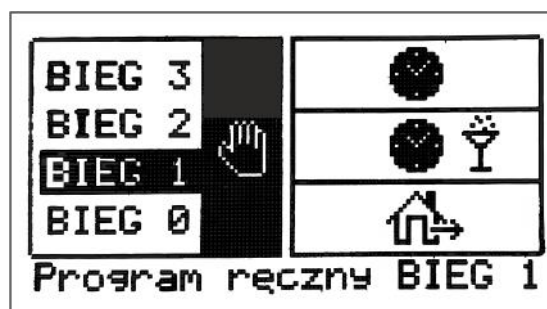


## 2.6. USTAWIANIE PROGRAMU PRACY

Po dwukrotnym wciśnięciu przycisku  za pomocą  i  można zmienić tryb pracy wentylacji. W wyświetlonym oknie użytkownik wybiera jeden tryb pracy. Aktualnie wybrana pozycja zostanie podświetlona.

Do wyboru są następujące opcje:

- Praca ręczna – dostępne są 3 szybkości pracy wentylatora (Biegi od 1 do 3) lub jego wyłączenie (Bieg 0).
- Harmonogram tygodniowy – wentylacja pracuje z ustawionym harmonogramem tygodniowym
- Harmonogram świąteczny – wentylacja pracuje z ustawionym harmonogramem świątecznym
- Poza domem – wentylacja pracuje zgodnie z ustawieniami dla trybu urlop. Program dostępny tylko dla NANO o numerze 1.



Po wyborze należy nacisnąć  lub  .

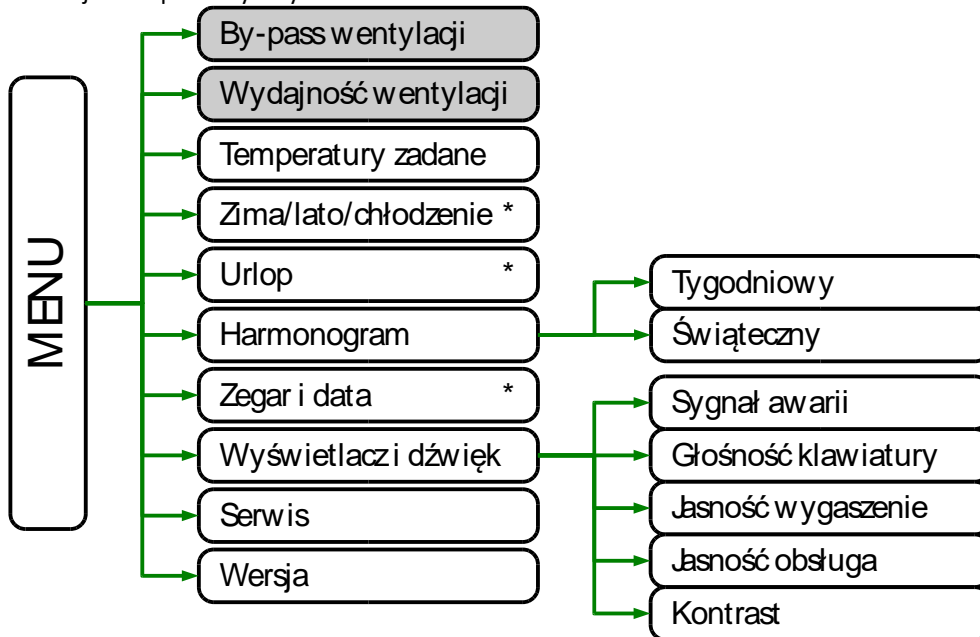
## 2.7. SYGNALIZACJA ZABRUDZENIA FILTRA

Po upływie zadanego czasu eksploatacji filtrów na ekranie wyświetlacza pojawi się informacja SPRAWDŹ FILTR WENTYLACJI. Czas wymiany filtrów należy ustawić w parametrach serwisowych.



**2.8. MENU GŁÓWNE**  
**MENU**  
**EXIT**

Po naciśnięciu MENU na ekranie głównym użytkownik przechodzi do poszczególnych funkcji sterownika. Struktura menu przedstawiona jest na poniższym rysunku:



**2.8.1. BY-PASS WENTYLACJI**

Ustawienia dotyczące pracy BY-PASS. Można wybrać jedną z poniższych opcji:

- Zamknięty – BY-PASS cały czas jest zamknięty.
- Praca automatyczna:
  - Otwarty, gdy pomieszczenie w trybie chłodzenia jest przegrzane, temperatura zewnętrzna jest mniejsza od temperatury zadanej pomieszczenia co najmniej o 1,0°C.
  - Zamknięty, gdy wyłączone chłodzenie lub temperatura zewnętrzna jest większa od temperatury zadanej pomieszczenia co najmniej o 1,0°C.
- Otwarty - BY-PASS cały czas jest otwarty.

**2.8.2. WYDAJNOŚĆ WENTYLACJI**

W oknie nastaw wentylacji można wybrać wydajność pracy wentylacji każdej strefy.

Wydajność wentylacji w strefie komfort:

Wydajność wentylacji w strefie eko:

Wydajność wentylacji w strefach poza domem / urlop:

W przypadku wybrania STOP, wentylacja nie załączy się bez względu na ustawienia w parametrze PROGRAM WIETRZENIA.

W każdej strefie można wybrać wydajność pracy wentylacji w zakresie od STOP do 3.



**2.8.3. TEMPERATURY ZADANE**

W poniższym oknie można ustawić temperatury zadane:

Temperatura komfort:

Temperatura eko:

Temperatura poza domem / urlopową:



#### 2.8.4. METODA ZMIANY TRYBU ZIMA / LATO/ LATO CHŁODZENIE

Funkcja przełącza pracę całej instalacji. Można wybrać jedną z opcji:

Zima – pracuje ogrzewanie

Lato – nie pracuje ogrzewanie ani chłodzenie

Lato chłodzenie – pracuje chłodzenie

(opcja dostępna, gdy parametr serwisowy ZEZWOLENIE CHŁODZENIA ustawiony jest na TAK)

Wybraną opcję zatwierdza się naciskając **OK**.

#### 2.8.5. URLOP

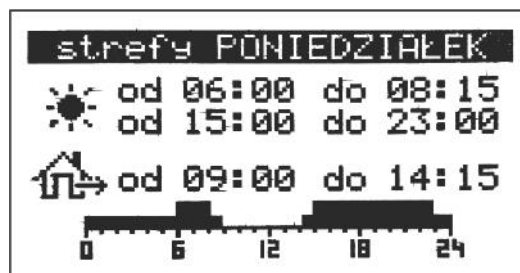
Umożliwia ustawienie trybu URLOP dla całego układu. Włączenie trybu URLOP powoduje utrzymywanie temperatury urlopowej i wysyła rozkaz przejścia w tryb URLOP do pozostałych urządzeń pracujących w sieci. Możliwa jest praca tylko urządzeń ogrzewających. Urządzenia chłodzące są wyłączone. Wentylacja pracuje zgodnie z nastawami dla trybu urlop.



#### 2.8.6. HARMONOGRAM PRACY URZĄDZENIA

##### ● HARMONOGRAM TYGODNIOWY

Ustawianie tygodniowego cyklu pracy urządzenia. Na każdy dzień tygodnia można ustawić 2 strefy komfort, poza tymi strefami urządzenie pracuje w strefie eko.

Dodatkowo można ustawić strefę poza domem, np. na czas wyjścia do pracy. Strefa ta umożliwia ustawienie parametrów pracy urlopowej w wybranych godzinach.



W celu zmiany dnia tygodnia oraz godziny rozpoczęcia / zakończenia cyklu pracy należy użyć  i .

Zmiana aktualnie edytowanej wartości odbywa się poprzez przyciśnięcie **OK** (aktualnie edytowana wartość zostanie podświetlona). Aby zatwierdzić i wyjść należy przycisnąć **MENU** **EXIT**.

##### ● HARMONOGRAM ŚWIĘTA

Panel sterujący umożliwia ustawienie oddzielnego harmonogramu świątecznego. Ustawia się go w identyczny sposób jak w przypadku programu tygodniowego.

#### 2.8.7. ZEGAR I DATA

Klawisz **OK** przełącza pomiędzy ustawianiem godziny, minut, dnia miesiąca, miesiąca i roku.



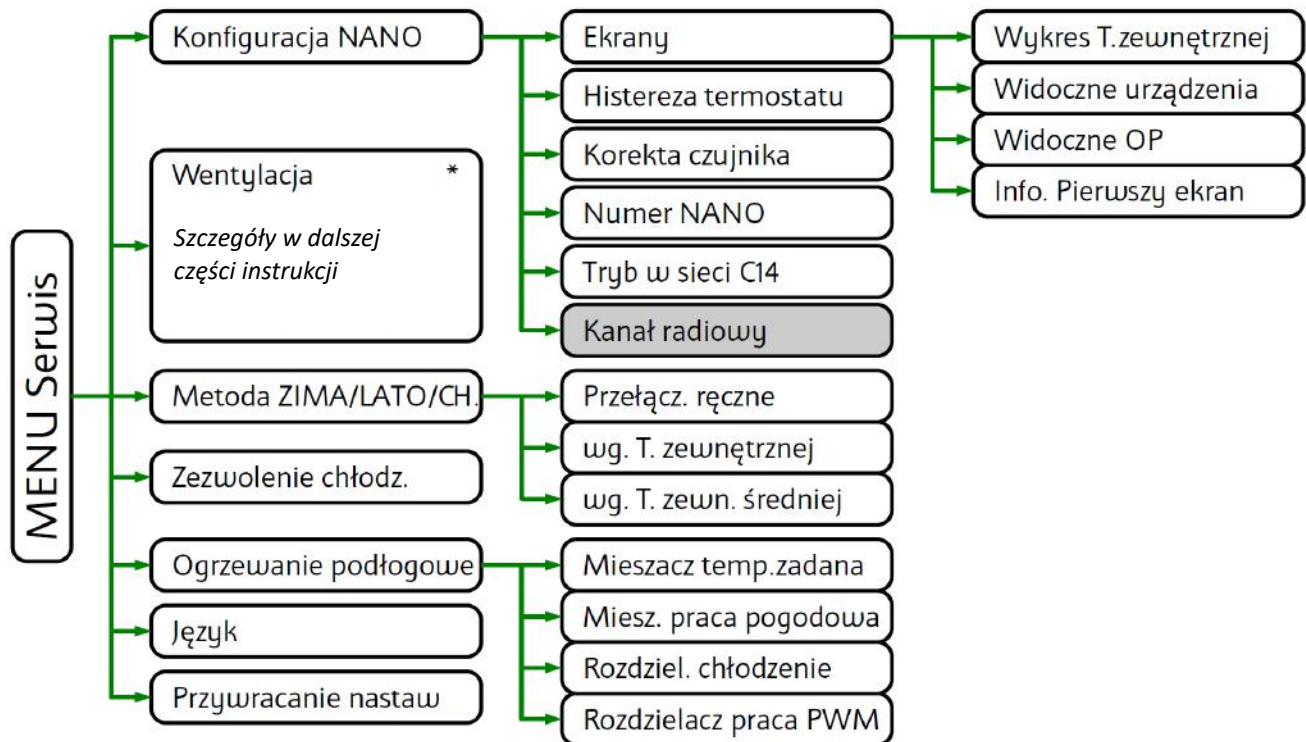
#### 2.8.8. WYŚWIETLACZ I DŹWIĘK

- Sygnał awarii – ustawienie TAK umożliwia rozleganie się przerywanego sygnału akustycznego w przypadku zgłoszenia stanu awaryjnego przez dowolny regulator podłączony do tej samej sieci co NANO.
- Głośność klawiatury – ustawia poziom dźwięku wydawanego podczas naciskania klawisza.
- Jasność wygaszenia – ustawia poziom jasności wyświetlacza w wygaszeniu. Zmniejszenie wartości do 0 powoduje napisu CAŁKOWICIE WYŁĄCZONE.
- Jasność obsługa – ustawia poziom jasności wyświetlacza podczas obsługi.
- Kontrast – ustawia kontrast wyświetlacza.

## 2.9. MENU SERWISOWE

Po wejściu do podmenu SERWIS pojawia się ekran ustawiania kodu dostępu. Po wprowadzeniu kodu 0199 wyświetli się ekran menu serwisowego dla serwisanta/installatora.

Poniżej znajduje się schemat struktury menu serwisowego:



### 2.9.1. KONFIGURACJA NANO

#### Ekran

Podmenu zawiera konfigurację ekranów informacyjnych.

- Wykres temperatury zewnętrznej – parametr zezwala na wyświetlanie wykresu temperatury zewnętrznej
- Widoczne urządzenia – NANO wyświetla ekrany urządzeń przyłączonych do sieci C14. W tym parametrze można wybrać jedną z poniższych opcji:
  - Bez urządzeń
  - Wszystkie urządzenia – wyświetla ekran dla każdego obsługiwanego urządzenia podłączonego do sieci.
  - Kocioł lub PC nr 1 – regulator kotłowy np.: MULTI 741G lub regulator pompy ciepła np.: R470.
  - Kocioł nr 2 – regulator kotłowy jak powyżej z ustawionym numerem 2.
  - PC (R450) – regulator pompy ciepła.
  - PC (R430) – regulator powietrznej pompy ciepła.
  - Mieszacz nr 1
  - Mieszacz nr 2
  - Mieszacz nr 3
  - Mieszacz nr 4
  - SolarComp nr 1 – np.: SolarComp 971
- Widoczne OP - umożliwia włączenie wyświetlania ekranów ogrzewania podłogowego.
- Info na pierwszym ekranie – dotyczy pola nr. 13 opisanego w rozdziale 2.3.

#### Histeresa termostatu

Histeresa termostatu zapobiega niepotrzebnym załączeniom ogrzewania przy niewielkich wahaniami temperatury. Im większa wartość histerezy, tym dłuższymi cyklami działa ogrzewanie.

#### Korekta czujnika

Parametr ustawia korektę pomiaru temperatury pomieszczenia.

**Numer NANO**

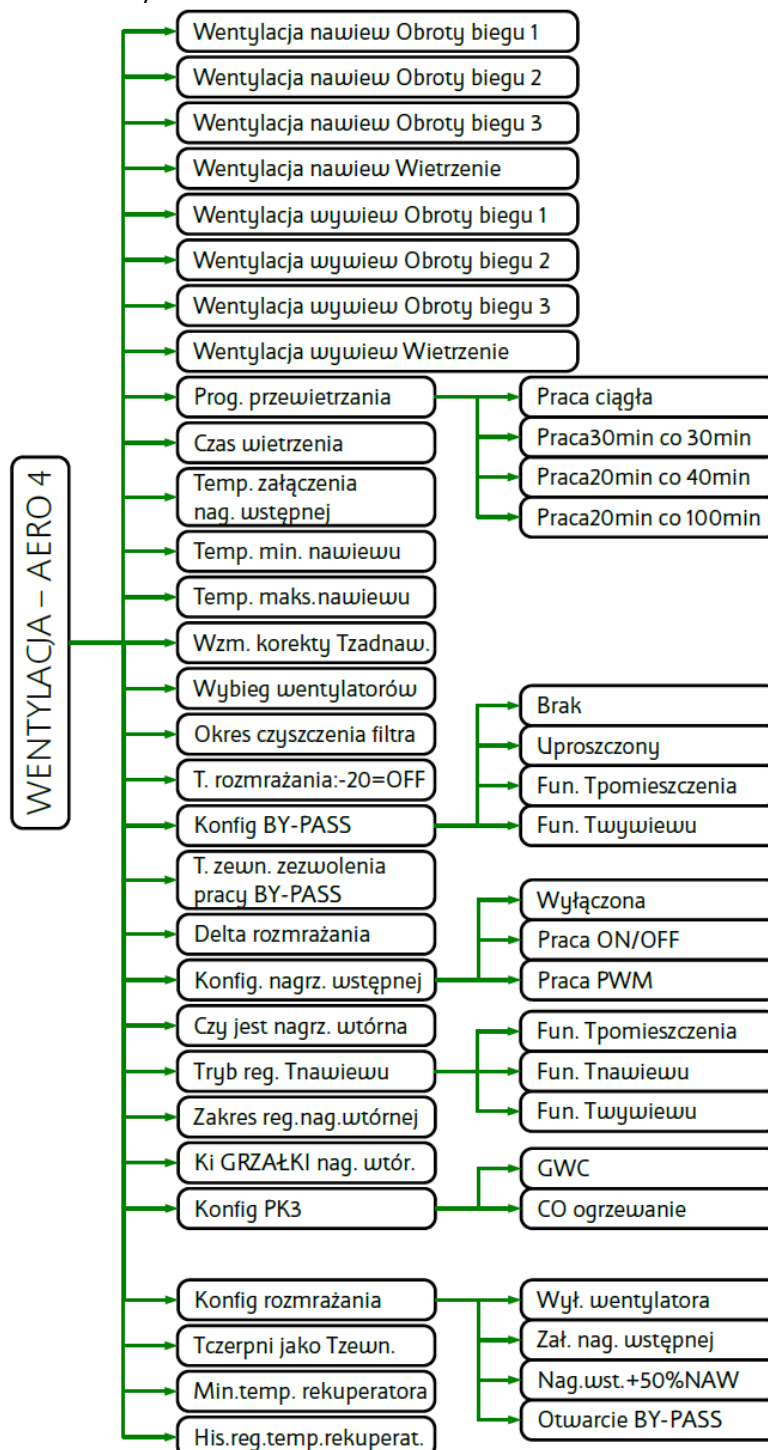
Ustawia numer NANO. Każde NANO w sieci musi mieć niepowtarzalny numer. W systemie nadrzędne jest NANO nr. 1, które rozsyła czas do pozostałych urządzeń. Pozwala przełączyć tryb Zima/Lato/Lato chłodzenie oraz włączyć URLOP dla całej instalacji.

**Tryb sieci C14**

- PODRZĘDNY – odpowiada na zapytania MASTERA;
- MASTER – zarządza komunikacją między urządzeniami w sieci C14;
- MASTER MINI - zarządza komunikacją między urządzeniami w sieci C14 (zalecane do kilku urządzeń w sieci C14).  
Wymiana informacji między urządzeniami następuje szybciej.  
W sieci C14 może być tylko jeden MASTER.

**2.9.2. WENTYLACJA**

Poniżej znajduje się schemat struktury menu WENTYLACJA:



**Ustawienia wentylatorów nawiewnego i wywiewnego**

Poniższe parametry definiują wydajność wentylatorów nawiewnego i wywiewnego na każdym biegu w zakresie 30-100%

- Went. nawiew obroty biegu I
- Went. nawiew obroty biegu II
- Went. nawiew obroty biegu III
- Went. nawiew wietrzenie
- Went. wywiew obroty biegu I
- Went. wywiew obroty biegu II
- Went. wywiew obroty biegu III
- Went. wywiew wietrzenie

**Program poza domem**

Ustawia pracę wentylatorów w trybie pracy POZA DOMEM i URLOP.

- Praca ciągła – wentylator pracuje przez cały czas;
- praca 30 minut co 30 minut – wentylator załącza się 30 minut przed pełną godziną;
- praca 20 minut co 40 minut – wentylator załącza się 20 minut przed pełną godziną;
- praca 20 minut co 100 minut – wentylator załącza się 20 minut przed pełną godziną nieparzystą.

**Czas wietrzenia**

Ustawia długość trwania wietrzenia po wywołaniu przyciskiem:

- Ustawienie wartości 0 odpowiada pracy z przyciskiem bistabilnym (ON/OFF);
- Ustawienie wartości powyżej 0 odpowiada pracy z przyciskiem monostabilnym (dzwonkowym). Wietrzenie rozpocznie się po przyciśnięciu przycisku i wyłączy się po ustawionym czasie bądź po ponownym naciśnięciu przycisku.

**Temperatura nawiewu minimalna**

Jeżeli temperatura nawiewu jest niższa od wartości ustawionej w tym parametrze, to regulator załącza nagrzewnicę wtórną. Zakres nastaw 0...50°C. Dotyczy pracy w trybie ZIMA.

**Temperatura nawiewu maksymalna**

Ograniczenie maksymalnej temperatury nawiewu. Po przekroczeniu ustawionej wartości temp. nawiewu regulator wyłączy nagrzewnicę wtórną. Zakres nastaw 0...50°C. Dotyczy pracy w trybie ZIMA.

**Wzmocnienie korekty temperatury zadanej nawiewu**

Parametr określa szybkość regulacji temperatury nagrzewnicy wtórnej. Wyliczona temperatura zadana nawiewu zależy od różnicy temperatury zadanej o zmierzonej w pomieszczeniu. Zwiększenie wartości przyspiesza nagrzewanie. Ustawienie zbyt dużej wartości może doprowadzić do rozchwiania układu. Zakres nastaw od 0 do 50.

**Wybieg wentylatorów**

Parametr określa opóźnienie wyłączenia wentylatorów. Opóźnienie to zapewnia schłodzenie nagrzewnic lub odebranie chłodu z chłodnicy po wyłączeniu centrali. Zakres nastaw od 0 do 100 sekund.

**Okres czyszczenia filtra**

Parametr ustawia czas, po którego upływie regulator zgłosi konieczność wyczyszczenia filtrów. Ustawienie 0 wyłącza opcję. Zakres nastaw 1-365 dni.

**Temperatura rozmrażania: -20 = OFF**

Jeżeli temperatura zmierzona w kanale wyrzutni jest niższa niż ustawiona w tym parametrze, regulator rozpoczyna procedurę rozmrażania wybraną metodą rozmrażania. Zakres nastaw od -20 do 100 °C.

**Konfiguracja BY-PASS**

Określa sposób realizacji BY-PASS:

- Brak – brak BY-PASS w instalacji wentylacyjnej;
- Uproszczony – BY-PASS realizowany jest poprzez sterowanie wentylatorami;
- Funkcja temp. pomieszczenia – serowanie klapą BY-PASS na podstawie temp. pomieszczenia;
- Funkcja temp. wywiewu – sterowanie klapą BY-PASS na podstawie temp. wywiewu  
(funkcja niedostępna w wersji EASY – wymagany czujnik temperatury T4)

**Temperatura zewnętrzna pracy BY-PASS**

Minimalna temperatura zewnętrzna (czerpni) zezwalająca na otwarcie kłapy BY-PASS. Zakres od -20 do +60 °C

**Histeresa rozmrażania**

Parametr określa wzrost temperatury wyrzutni, aby zakończyć rozmrażanie. Przy pracy PWM nagrzewnicy wstępnej jest to zakres proporcjonalności sterowania. Zakres nastaw od 2 do 4,5 °C.

**Sterowanie nagrzewnicą wtórną**

Włączenie opcji powoduje pracę nagrzewnicy wtórnej w trybie PWM. Dotyczy pracy w trybie ZIMA-CHŁODZENIE.

**Tryb regulacji temperatury nawiewu**

Temperatura nawiewu jest regulowana jedną z poniższych metod:

- Funkcja temperatury pomieszczenia
- Funkcja temperatury nawiewu
- Funkcja temperatury wywiewu

**Zakres regulacji nagrzewnicy wtórnej**

Określa temperaturę, dla której następuje płynna regulacja mocy nagrzewnicy wtórnej. Zakres nastaw od 0 do 50 °C.

**Ki grzałki nagrzewnicy wtórnej**

Określa szybkość regulacji mocy grzałki nagrzewnicy wtórnej. Im większa wartość, tym szybsza regulacja. (W przypadku wystąpienia oscylacji wartości należy zmniejszyć).

**Funkcja przełącznika R3**

Konfiguracja funkcji przełącznika R3:

- C.O. ogrzewanie
- Przepustnica
- Brak funkcji

**Metoda rozmrażania**

Rozmrażanie centrali wentylacyjnej można dokonać na jeden z poniższych sposobów:

- Wyłączenie wentylatora (nawiewnego);
- Załączenie nagrzewnicy wstępnej (centrala w wersji EASY nie jest wyposażona w nagrzewnicę wstępną);
- Otwarcie BY-PASS.

**Temperatura czepni jako temperatura zewnętrzna**

Zezwolenie rozsyłania temperatury zewnętrznej do pozostałych urządzeń w sieci C14. Jeśli ustawiony na TAK – temp. czepni jest uznawana za temp. zewnętrzną. Jeśli ustawiony na NIE temp. zewnętrzna przyjmowana jest z innych regulatorów w sieci C14 wyposażonych w czujnik temp. zewnętrznej. Jeśli w sieci nie ma takich regulatorów temp. zewnętrzna nie będzie wyświetlana.

**Minimalna temperatura rekuperatora**

Określa minimalną temperaturę powietrza przed rekuperatorem. Spadek temperatury poniżej wartości zadanej powoduje załączenie nagrzewnicy wstępnej zgodnie z wybranym trybem pracy. Ustawienie -10°C wyłącza funkcję. (Funkcja niedostępna - centrala w wersji EASY nie jest wyposażona w nagrzewnicę wstępną)

**Zakres regulacji temperatury rekuperatora**

Określa temperaturę dla której następuje płynna regulacja mocy nagrzewnicy wstępnej. (Funkcja niedostępna - centrala w wersji EASY nie jest wyposażona w nagrzewnicę wstępną)

**Konfiguracja wejścia DI2**

Określa funkcjonalność wejścia sygnałowego DI2

- Wietrzenie – tryb wietrzenia powoduj pracę wentylatorów z najwyższą prędkością (ON/OFF lub na zadany czas);
- Wyciąg – tryb wyciągu powoduje obniżenie biegu wentylatora wywiewnego o 1.

### 2.9.3. METODA ZIMA/LATO/CHŁODZENIE

Do wyboru jedna z poniższych opcji:

- Przełączanie ręczne – użytkownik sam zmienia ustawienie sezonu grzewczego;
- Wg. temperatury zewnętrznej:
  - gdy termostat znajduje się w trybie ZIMA wzrost temp. zewnętrznej powyżej 16°C powoduje automatyczną zmianę na tryb LATO;
  - gdy termostat znajduje się w trybie LATO spadek temp. zewnętrznej poniżej 12°C powoduje automatyczną zmianę na tryb ZIMA;
- Wg. temperatury zewnętrznej średnie 2,5h:
  - gdy termostat znajduje się w trybie ZIMA wzrost średniej temp. zewnętrznej (w ciągu 2,5h) powyżej 16°C powoduje automatyczną zmianę na tryb LATO;
  - gdy termostat znajduje się w trybie LATO spadek średniej temp. zewnętrznej (w ciągu 2,5h) poniżej 12°C powoduje automatyczną zmianę na tryb ZIMA.
- Wg. temperatury zewnętrznej średnie 24h:
  - gdy termostat znajduje się w trybie ZIMA wzrost średniej dobowej temp. zewnętrznej powyżej 16°C powoduje automatyczną zmianę na tryb LATO;
  - gdy termostat znajduje się w trybie LATO spadek średniej dobowej temp. zewnętrznej poniżej 12°C powoduje automatyczną zmianę na tryb ZIMA

### 2.9.4. ZEZWOLENIE CHŁODZENIA

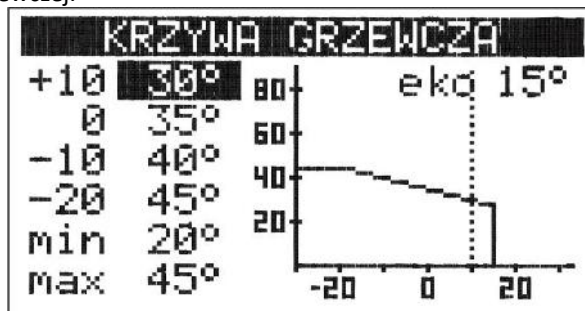
Parametr określający możliwość sterowania chłodzeniem w instalacji.

### 2.9.5 OGRZEWANIE PODŁOGOWE

Parametry mieszacza obsługiwane przez regulator L2:

#### **Mieszacz temp. zadana**

Temperaturę zadaną mieszacza można zmieniać, jeśli mieszacz nie pracuje pogodowo. Przy pracy pogodowej wyświetla się okno ustawiania krzywej grzewczej.



Klawisz **OK** powoduje przechodzenie pomiędzy kolejnymi parametrami, edytowany parametr jest wyświetlony w negatywie.

Znaczenie parametrów:

- +10 – temperatura zadana mieszacza przy temperaturze zewnętrznej +10°C;
- 0 – temperatura zadana mieszacza przy temperaturze zewnętrznej 0°C;
- 10 – temperatura zadana mieszacza przy temperaturze zewnętrznej -10°;
- 20 – temperatura zadana mieszacza przy temperaturze zewnętrznej +20°C;
- min – minimalna temperatura zadana mieszacza;
- max – maksymalna temperatura zadana mieszacza;
- eko – temperatura zakończenia sezonu grzewczego;

#### **Mieszacz praca pogodowa**

W tym parametrze można załączyć pracę pogodową mieszacza ogrzewania podłogowego.

#### **Rozdzielacz chłodzenie**

Umożliwia pracę rozdzielacza podłogowego z instalacją pracującą na chłodzenie.

#### **Rozdzielacz praca PWM**

NIE – Sterowanie obiegami rozdzielacza jak zwykły termostat z ustawioną histerezą.


TAK – Sterowanie obiegami rozdzielacza za pomocą sygnału PWM. Regulacja PWM polega na cyklicznym załączaniu obiegu na wyznaczony czas. Czas załączenia zależy od różnicy pomiędzy temperaturą zadaną a temperaturą pomieszczenia.



### 2.9.6 JĘZYK

Pozwala wybrać język interfejsu.

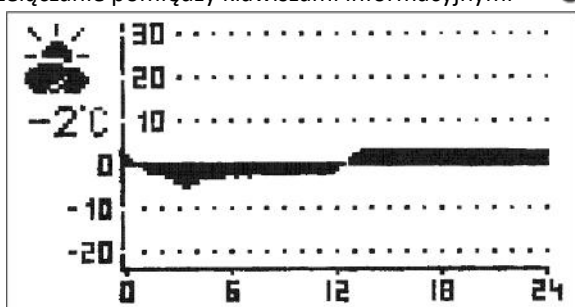
### 2.9.7 PRZYWRACANIE NASTAW

Wszystkie ustawienia przywracane są do ustawień fabrycznych. Przywracanie następuje niezwłocznie po naciśnięciu klawisza .

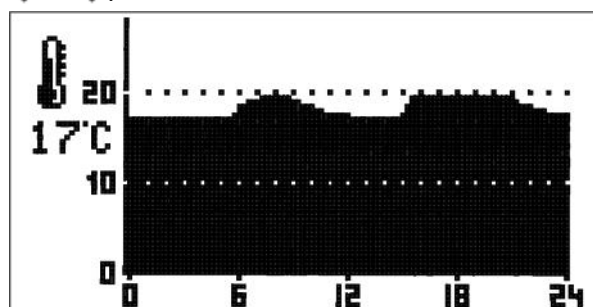
### 2.10 EKRANY INFORMACYJNE

Panel sterujący umożliwia podgląd stanu urządzeń komunikujących się ze sobą za pomocą protokołu C14. Domyślnie wyświetlane są wszystkie rozpoznane urządzenia, można to zmienić w parametrze serwisowym WIDOCZNE URZĄDZENIA.

Przełączanie pomiędzy klawiszami informacyjnymi  i .



Wykres temperatury zewnętrznej



Wykres temperatury pomieszczenia

1. Nazwa ekranu
2. Aktualna prędkość wentylacji,  
N = % mocy wentylatora nawiewnego  
W = % mocy wentylatora wywiewnego
3. Zmierzona temperatura nawiewu
4. Zmierzona temperatura wyrzutni
5. Stan BY-PASS
6. Stan nagrzewnicy wstępnej
7. Stan nagrzewnicy wtórnej
8. Stan wejścia podłączonego urządzenia zewnętrznego
9. Stan wejścia wietrzenia



Ekran informacyjny wentylacji

## 3. SIEĆ BEZPRZEWODOWA NANO

Panel sterujący NANO ONE można podłączyć także w przypadku, gdy nie jest możliwe połączenie kablowe. Wówczas należy zastosować konwertery radiowe sieci C14 – VRS. Do prawidłowego działania należy zastosować dwa konwertery. Sposób podłączenia został przedstawiony w rozdziale SCHEMATY PODŁĄCZENIA.

#### 4. MODUŁ INTERNETOWY VLAN iNEXT

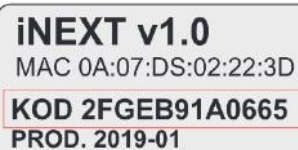
Moduł internetowy iNEXT umożliwia zdalną kontrolę nad centralą wentylacyjną za pośrednictwem przeglądarki internetowej. Sposób podłączenia modułu iNEXT został przedstawiony w rozdziale SCHEMATY PODŁĄCZENIA.

**UWAGA:** Połączenie za pośrednictwem przeglądarki internetowej poza funkcjami podstawowymi daje także dostęp do parametrów serwisowych urządzenia.

##### **Konfiguracja modułu internetowego VLAN iNEXT**

###### **– sterowanie za pośrednictwem przeglądarki internetowej**

1. W celu prawidłowego korzystania z systemu internetowego iNEXT, Użytkownik musi zarejestrować się oraz założyć konto użytkownika za pośrednictwem strony internetowej <https://inext.compit.pl>
2. Aby zarejestrować nowe konto użytkownika kliknij przycisk „Zarejestruj”, strona automatycznie załaduje formularz rejestracyjny.
3. Po przeprowadzeniu procesu rejestracji należy kliknąć polecenie „DODAJ BRAMKĘ” które wyświetli się na stronie powitalnej lub w menu po lewej stronie klikając przycisk „BRAMKI”, a następnie „DODAJ BRAMKĘ”.
4. W polu „KOD BRAMKI” należy wpisać kod znajdujący się na naklejce znamionowej modułu internetowego iNEXT VLAN.
5. Po poprawnym wpisaniu kodu bramki odkryją nam się dodatkowe pola. W polu „WYBIERZ PRODUCENTA” należy z listy wybrać „AWENTA PRO”, natomiast w polu „WPISZ NAZWĘ” możemy wpisać dowolną nazwę naszego urządzenia.  
\* Dodatkowo należy zaznaczyć pole „PRACA Z MASTEREM”.
6. Po kliknięciu polecenia „DODAJ BRAMKĘ” przejdziemy do okna dodawania urządzenia. Jako typ urządzenia należy wybrać „NANO ONE”, natomiast w polu standardowo należy wpisać 41.

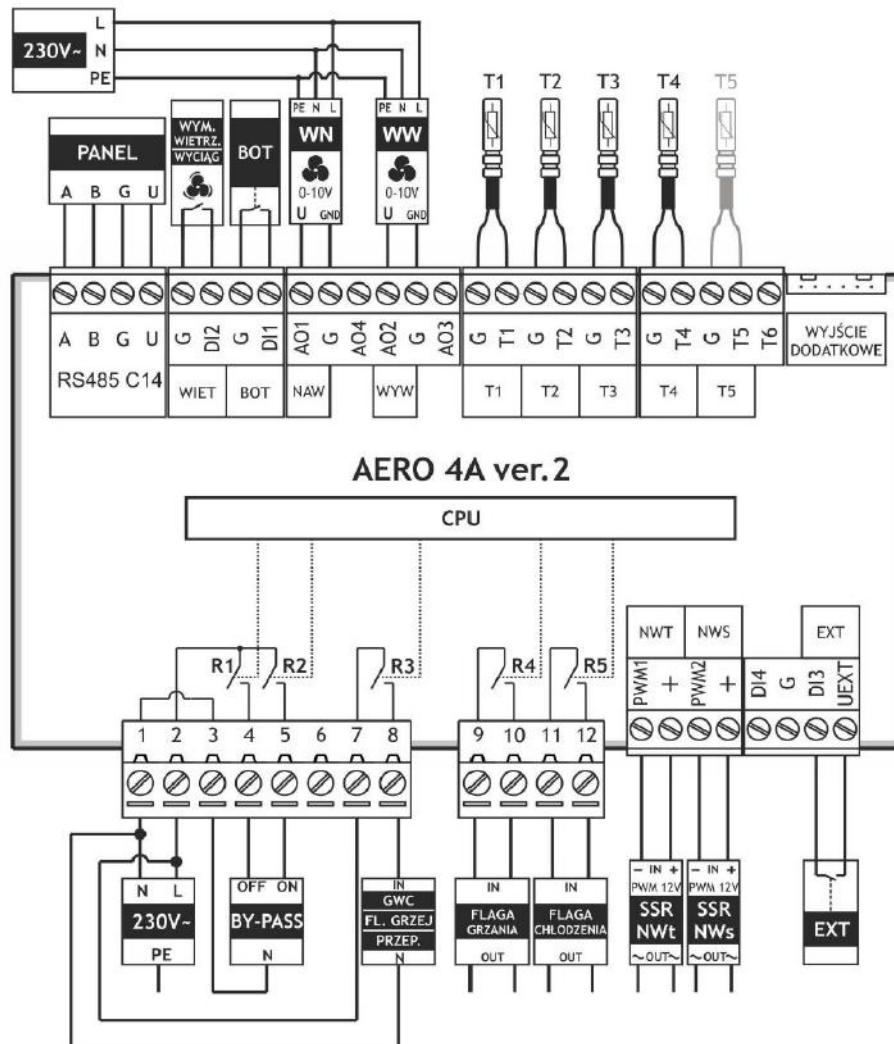


iNEXT v1.0  
MAC 0A:07:DS:02:22:3D  
KOD 2FGEB91A0665  
PROD. 2019-01

Szczegółowe informacje na temat instalacji oraz użytkowania modułu internetowego iNEXT VLAN można znaleźć na stronie internetowej [www.awentapro.pl/dopobrania](http://www.awentapro.pl/dopobrania)

## 5. SCHEMATY PODŁĄCZENIA

### 5.1 SCHEMAT ELEKTRYCZNY STEROWNIKA AERO 4



R1 – BY-PASS zamykanie

R2 – BY-PASS otwieranie

R3 – flaga grzej z termostatu lub przepustnica (w zależności od konfiguracji). **Funkcja GWC niedostępna w wersji EASY.**

R4 – sygnał grzania z termostatu NANO (pomieszczenie jest przechłodzone w trybie ZIMA)

R5 – sygnał chłodzenie z termostatu NANO (pomieszczenie jest przegrzane w trybie CHŁODZENIE)

PWM1 – cyfrowe wyjście PWM (-) do podłączenia przekaźnika SSR nagrzewnicy wtórnej

PWM2 – cyfrowe wyjście PWM (-) do podłączenia przekaźnika SSR nagrzewnicy wstępnej

AO1 – wentylator nawiewny

AO2 – wentylator wywiewny

#### Wejścia:

DI1 – ogranicznik temperatury (**W przypadku braku nagrzewnic wejście DI1 należy zewrzeć z G**)

DI2 – wymuszenie trybu wietrzenia / wyciągu (w zależności od konfiguracji)

DI3 – tryb „Poza domem”

UEXT – wyjście polaryzujące sygnał EXT

#### Czujniki:

T1 – czujnik temperatury zewnętrznej

T2 – czujnik temperatury nawiewu

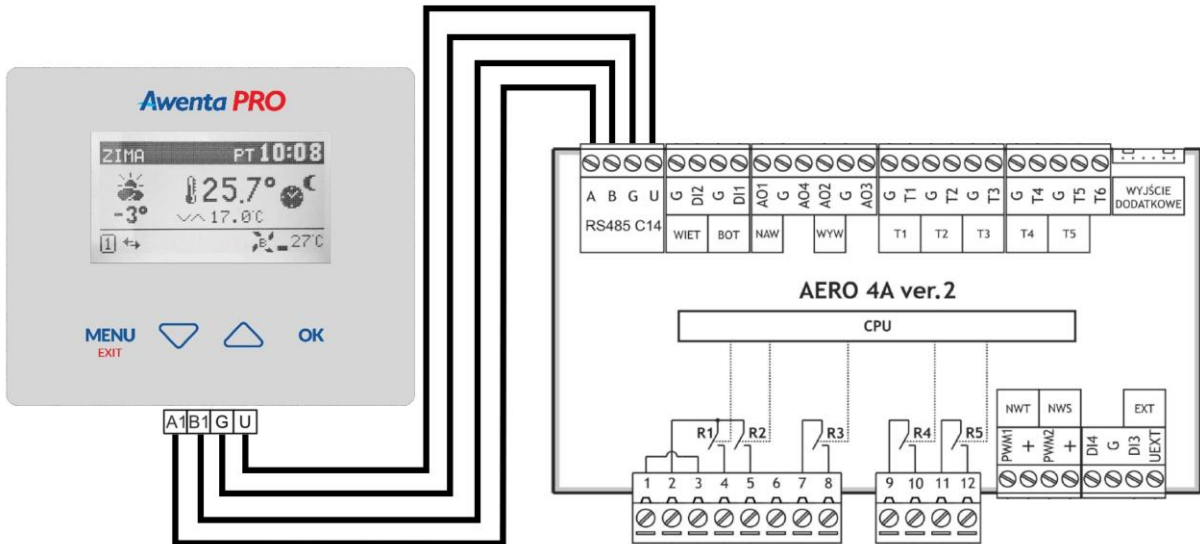
T3 – czujnik temperatury wyrzutni

T4 – czujnik temperatury wywiewu (nie dotyczy wersji EASY)

T5 – czujnik temperatury za nagrzewnicą wstępną (nie dotyczy wersji EASY)

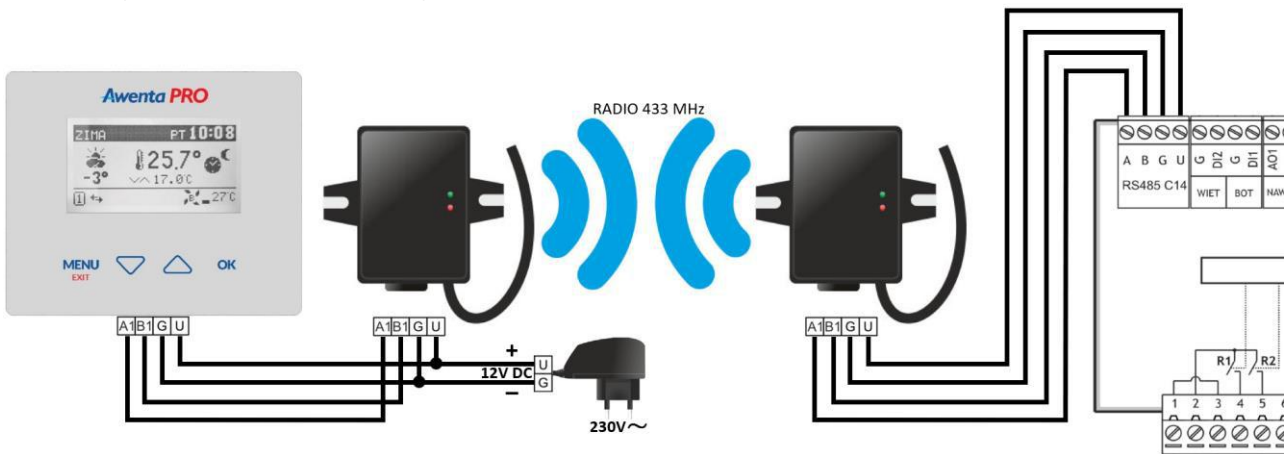
**UWAGA:** Panel sterujący, moduł INEXT oraz czujniki jakości powietrza lub wilgotności należy podłączyć do odpowiednich zacisków oznaczonych „U-G-B-A” za pomocą przewodu 4x0,5 300/300V. Całkowita długość przewodów nie powinna przekroczyć 30m. Przewody komunikacyjne należy poprowadzić w odległości co najmniej 30 cm od przewodów zasilających 230V. Dopuszczalne jest miejscowe krzyżowanie z przewodami 230V.

## 5.2. PODŁĄCZENIE PANELU STERUJĄCEGO NANO ONE

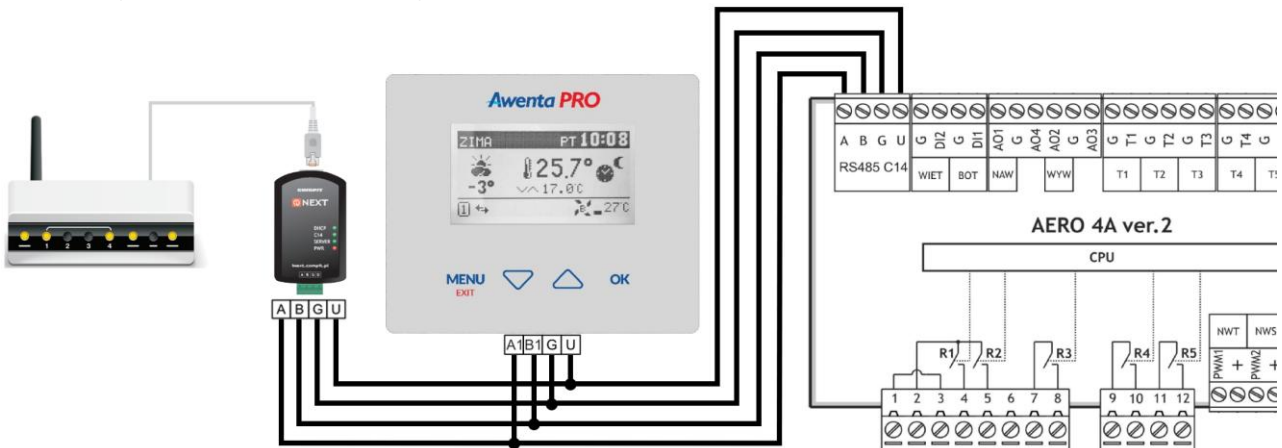


**Uwaga!** Regulator AERO 4 współpracuje tylko z NANO o numerze 1.

## 5.3. PODŁĄCZENIE PANELU STERUJĄCEGO NANO ONE POPRZEC KONWERTERTY SIECI C14 - VRS

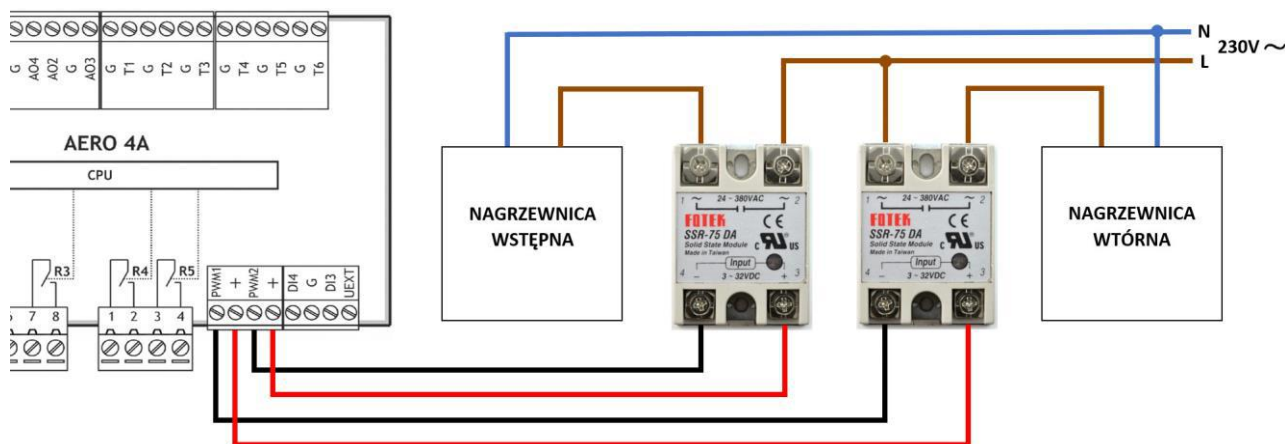


## 5.4. PODŁĄCZENIE PANELU STERUJĄCEGO NANO ONE Z MODUŁEM INTERNETOWYM VLAN INEXT



**Uwaga!** Do urządzenia może zostać podłączony tylko jeden czujnik VACS-1.

### 5.5. PODŁĄCZENIE NAGRZEWNICY WSTĘPNEJ / WTÓRNEJ



**Uwaga!**



Nagrzewnica wstępna oraz wtórna powinny być zasilone z zewnętrznego źródła zasilania (nie należy wykorzystywać złącz wewnątrz centrali wentylacyjnej). Nagrzewnica wtórna powinna zostać zamontowana w kanale wentylacyjnym poza urządzeniem.

**W przypadku montażu nagrzewnicy wstępnej należy zastosować dodatkowy czujnik temp. zewnętrznej zlokalizowany przed nagrzewnicą (czujnik należy podpiąć w miejsce standardowego czujnika temp. zewnętrznej – złącza T1 i G)**

**ENERG**  
енергия • ενέργεια

Y IJA  
IE IA

VARES205L/02  
VARES205P/02  
VAREP205L/02  
VAREP205P/02

**Awenta PRO**

**59**  
dB

**211 m<sup>3</sup>/h**

ENERGIA • ЕНЕРГИЯ • ΕΝΕΡΓΕΙΑ • ENERGIJA • ENERGY • ENERGIE • ENERGI  
2016 1254/2014

Dane energetyczne wg załącznika IV ROZPORZĄDZENIA KOMISJI (UE) NR 1254/2014  
 Energy data according to IV COMMISSION REGULATION (EU) No 1254/2014

Nazwa dostawcy / <i>Supplier's name</i>	AWENTA E.W.A. Chomka Spółka Jawna 05-300 Mińsk Mazowiecki Stojadła ul. Warszawska 99
Identyfikator modelu producenta / <i>Supplier's model identifier</i>	VARES205L/02, VARES205P/02, VAREP205L/02, VAREP205P/02

Jednostkowe Zużycie Energii JZE / klasa [kWh/m <sup>2</sup> /rok] / <i>Specific Energy Consumption class SEC / class [kWh/m<sup>2</sup>/yr]</i>			
Rodzaj sterowania <i>Type of control</i>	Klimat / <i>Climate</i>		
	Chłodny / <i>Cold</i>	Umiarkowany / <i>Temperate</i>	Ciepły / <i>Warm</i>
Sterowanie czasowe <i>Time control</i>	-70,8 / A+	-34,4 / A	-10,9 / E

Deklarowany typ / <i>Declared type</i>	SWM dwukierunkowy / <i>UVR bidirectional</i>
Rodzaj napędu / <i>Type of drive</i>	Bezstopniowy / <i>Stepless</i>
Rodzaj układu odzysku ciepła / <i>Type of heat recovery system</i>	Przeponowy / <i>Membranous</i>
Sprawność cieplna odzysku ciepła / <i>Thermal efficiency of heat recovery at reference air flow</i>	82,4 %
Maksymalna wartość natężenia przepływu / <i>Maximum flow rate</i>	211 [m <sup>3</sup> /h]
Pobór mocy napędu wentylatora, w tym wszystkich układów sterowania silnika, przy maksymalnym natężeniu przepływu <i>Electric power input of the fan drive, including any motor control equipment, at maximum flow rate</i>	108 W
Poziom mocy akustycznej (L <sub>WA</sub> ), (przy maksymalnej wydajności) <i>Sound power level (L<sub>WA</sub>), (at maximum air flow)</i>	59 dB(A)
Wartość odniesienia natężenia przepływu / <i>Reference flow rate</i>	0,041 m <sup>3</sup> /s
Wartość odniesienia różnicy ciśnienia / <i>Reference pressure difference</i>	50 Pa
Jednostkowy pobór mocy JPM / <i>Specific Power Input SPI</i>	0,31 W/(m <sup>3</sup> /h)
Czynnik rodzaju sterowania / <i>Control factor</i>	0,95
Rodzaj sterowania / <i>Control typology</i>	Sterowanie czasowe / <i>Time control</i>
Deklarowany współczynnik maksymalnych wewnętrznych przecieków powietrza MISC / <i>Maximum internal leakage rates MISC</i>	1,78 %
Deklarowany współczynnik maksymalnych zewnętrznych przecieków powietrza MISC / <i>Maximum external leakage rates MISC</i>	1,22 %
Stopień mieszania / <i>Mixing rate</i>	Nie dotyczy / <i>Not applicable</i>
Umieszczenie i opis mechanizmu wizualnego ostrzeżenia o konieczności wymiany filtra / <i>Position and description of visual filter warning</i>	Ostrzeżenie na wyświetlaczu urządzenia / <i>Warning on the device display</i>
Adres strony internetowej / <i>Internet address</i>	www.awentapro.pl
Podatność przepływu powietrza na zmiany ciśnienia +20Pa i -20Pa <i>Airflow sensitivity to pressure variations at +20Pa and -20Pa</i>	Nie dotyczy / <i>Not applicable</i>
Szczelność między wnętrzem i obszarem na zewnątrz budynku / <i>Indoor / outdoor air tightness</i>	Nie dotyczy / <i>Not applicable</i>

Roczne zużycie energii RZE [kWh/rok] / <i>Annual Energy Consumption [kWh/yr]</i>						
Roczna oszczędność w ogrzewaniu ROO [kWh/rok] / <i>Annual heating saving [kWh/yr]</i>						
Rodzaj sterowania <i>Type of control</i>	Klimat / <i>Climate</i>					
	Chłodny / <i>Cold</i>		Umiarkowany / <i>Temperate</i>		Ciepły / <i>Warm</i>	
	RZE	ROO	RZE	ROO	RZE	ROO
Sterowanie czasowe <i>Time control</i>	935,7	8544,7	398,7	4367,9	353,7	1975,1



## KARTA GWARANCYJNA

Typ urządzenia: .....

Model i numer seryjny: .....

Data sprzedaży: .....

### DANE UŻYTKOWNIKA I MIEJSCE INSTALACJI:

Nazwa firmy: .....

Imię i nazwisko: .....

Nr telefonu: .....

Adres: .....

Pieczętka INSTALATORA\*: .....

*\* wymagane celem utrzymania warunków gwarancji*

## **WARUNKI GWARANCJI:**

- 1.** Firma AWENTA Sp. J., ul. Warszawska 99, Stojadła, 05-300 Mińsk Mazowiecki, NIP:822-221-47-11, REGON: 140808498, jest Producentem central wentylacyjnych pod marką AWENTA PRO.
- 2.** Usługa serwisu gwarancyjnego może być świadczona bezpośrednio przez Producenta lub za pośrednictwem wykwalifikowanego instalatora.
- 3.** Urządzenia są objęte nieodpłatnym serwisem gwarancyjnym przez okres 24 miesięcy od daty zakupu.
- 4.** W okresie trwania gwarancji nabywcy przysługuje prawo do bezpłatnej naprawy uszkodzonych elementów, które były spowodowane winą Producenta lub ukrytych wad materiałowych.
  - 4.1.** Gwarancja nie obejmuje roszczeń z tytułu błędnych założeń projektowych - powstałych podczas doboru parametrów technicznych centrali, wydajności, odpowiedniego doboru danego typu centrali opracowanych przez nabywcę czy podwykonawcę.
  - 4.2.** Gwarancja nie obejmuje roszczeń wynikających z tytułu błędnego montażu, wadliwie wykonanej instalacji niezgodnie z obowiązującymi w tym zakresie normami itp.
  - 4.3.** Firma AWENTA Sp. J. ma prawo do obciążenia nabywcy kosztami części zamiennych, usług serwisowych oraz transportu, w sytuacji, gdy uszkodzenie nie było objęte gwarancją bądź urządzenie okazało się sprawne.
- 5.** Autoryzacja  
Aby gwarancja obowiązywała konieczne jest poprawne wypełnienie karty gwarancyjnej wraz z wpisaniem nr seryjnego urządzenia, daty zakupu, protokołu uruchomienia przez wykwalifikowanego instalatora.
- 6.** Ujawnione w okresie gwarancyjnym wady będą usuwane bezpłatnie w terminie 14 dni od daty pisemnego zgłoszenia - w miejscu jego użytkowania, gdzie dokonano jego montażu i pierwszego uruchomienia przez wykwalifikowanego instalatora.
- 7.** Warunki uzupełniające i konieczne do gwarancji.
  - Urządzenie zostało prawidłowo podłączone do sieci elektrycznej przez instalatora z uprawnieniami, co potwierdza pieczętka na karcie gwarancyjnej.
  - Urządzenie zostało prawidłowo dobrane i współpracuje z elementami instalacji posiadającymi odpowiednie przepływy, atesty oraz dopuszczenia do eksploatacji w Polsce oraz poza jej granicami.
  - Instalacja posiada wymagane przepisami i normami zabezpieczenia na wypadek gwałtownych i nagłych spadków i wzrostów napięcia w sieci elektrycznej, zanikiem fazy itp.
  - Urządzenie zamontowane jest w miejscu umożliwiającym dostęp w celu przeprowadzenia czynności serwisowych.
  - Urządzenie zostało zamontowane zgodnie z instrukcją obsługi i instalacji.
  - Prowadzony jest odpowiedni serwis instalacji oraz urządzenia objęty w wytycznych.
  - Instalacja posiada zabezpieczenie przed negatywnym wpływem zanieczyszczeń na urządzenie.
  - Urządzenie zamontowane jest na podstawie, konstrukcji i/lub podwieszane pod sufitem itp., tj. nie może być montowane bezpośrednio na gruncie.
  - W odpowiedni sposób jest wykonane odprowadzenie skroplin przy zachowaniu wszystkich wytycznych określonych w instrukcji obsługi i instalacji.

W przypadku niespełnienia powyższych warunków, roszczenia gwarancyjne zostają wtedy odrzucone. Wszystkie koszty związane z nieuzasadnionym przyjazdem poniesie Zgłaszający.

## **8. Zgłoszenie Awarii**

W przypadku zgłoszenia awarii, użytkownik zobowiązany jest do wypełnienia Protokołu Reklamacji i przesłania drogą e-mail na adres [reklamacje@awenta.pl](mailto:reklamacje@awenta.pl). Szczegółowe informacje na temat reklamacji można uzyskać pod numerem tel.: +48 25 758-52-52 wew. 246. Protokół Reklamacji do pobrania na stronie [www.awentapro.pl](http://www.awentapro.pl).

Przesłanie Protokołu Reklamacji jest podstawą do wystawienia faktury obciążeniowej w przypadku napraw pozagwarancyjnych ujętych w warunkach gwarancji i wycenionych zgodnie z cennikiem usług serwisowych.



## 9. Wyłączenia:

### 9.1. Gwarancja nie obejmuje wad powstałych w wyniku:

- mechanicznych uszkodzeń spowodowanych przez nabywcę,
- zanieczyszczeń powstałych wskutek innych czynności, działań niż podczas normalnej eksploatacji urządzenia. (trwające prace budowlane, pylenie, szlifowanie itp.)
- przeróbek, z wyłączeniem tych wykonanych przez Producenta\*
- zmian konstrukcyjnych,
- czynności związanych z konserwacją i czyszczeniem urządzenia,
- wypadków,
- klęsk żywiołowych,
- działania czynników chemicznych,
- działania czynników atmosferycznych (odbarwienia, itp),
- niewłaściwego przechowywania,
- nieautoryzowanych napraw,
- uszkodzeń powstałych podczas transportu,
- niepoprawnej, niewłaściwej instalacji urządzenia
- niepoprawnej eksploatacji urządzenia.

\* wszelkie przeróbki wykonane za zgodą Producenta, nie mają wpływu na przebieg oraz ważność warunków gwarancji.

### 9.2. Gwarancja nie obejmuje również:

- Części, które ulegają zużyciu podczas normalnej eksploatacji urządzenia.
- Czynności, jakie wykonywane są zgodnie z wytycznymi zawartymi w instrukcji obsługi i instalacji w zakresie przeglądów i normalnej eksploatacji.
- Strat, które spowodowane zostały koniecznymi postojami urządzenia w okresie oczekiwania na naprawę gwarancyjną. Dotyczy to również strat majątkowych, tj. strat pośrednich i bezpośrednich.
- Instalacji urządzenia, okablowania itp.

Roszczenia gwarancyjne zostają wtedy odrzucone. Wszystkie koszty związane z przyjazdem poniesie Zgłaszający.

**10.** Firma AWENTA Sp. J. zastrzega sobie prawo do dokonania ekspertyzy wadliwego urządzenia w miejscu jego zainstalowania. W sprawach nie uregulowanych niniejszymi Warunkami Gwarancji zastosowanie mają odpowiednie przepisy Kodeksu Cywilnego. Gwarancja nie wyłącza, nie ogranicza ani nie zawiesza uprawnień kupującego wynikających z przepisów o rękojmi za wady rzeczy sprzedawanej.



## KARTA PRZEBIEGU SERWISU / NAPRAWY

Lp.	Data przeprowadzenia serwisu / naprawy	Przebieg serwisu / naprawy	Data kolejnego serwisu	Nazwa firmy oraz podpis serwisanta

Lp.	Data przeprowadzenia serwisu / naprawy	Przebieg serwisu / naprawy	Data kolejnego serwisu	Nazwa firmy oraz podpis serwisanta



*Producent:*

***AWENTA Spółka Jawna***

*05-300 Mińsk Mazowiecki, Stojadła, ul. Warszawska 99, Poland*

*tel: +48 25 758 52 52, +48 25 758 93 92 / fax: +48 25 758 14 62*

*e-mail: [info@awentapro.pl](mailto:info@awentapro.pl)*

***[www.awentapro.pl](http://www.awentapro.pl)***